

Technisches Datenblatt

Trennbügel für Deckenmontage



Artikelnummer: 7215356



Trennbügel als Installationshilfe bei Deckenmontage des Brandschutzkanals PY-ROLINE® Con D BSK, Typ BSK 090511 und Typ BSK 120511. Montage des Bügels direkt an den Befestigungsdübeln des Brandschutzkanals.



St Stahl

FS bandverzinkt

Stammdaten

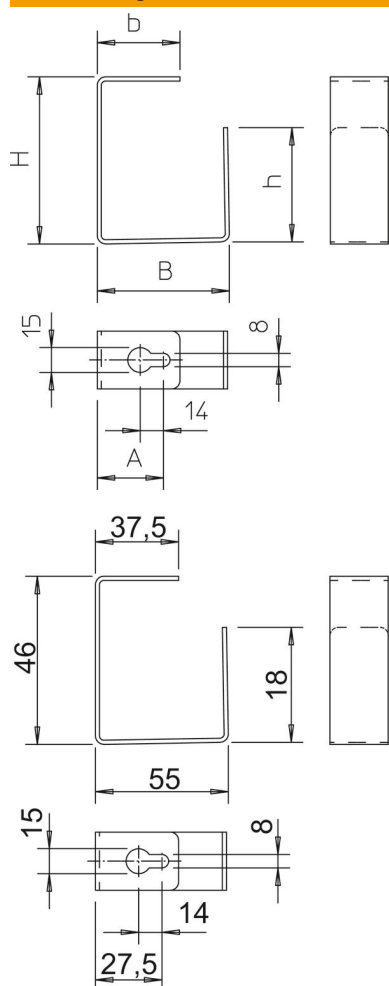
Artikelnummer	7215356
Typ	BSKD-B0511
Bezeichnung 1	Trennbügel
Bezeichnung 2	für BSKD09-K0511/BSKD12-K0511
Hersteller	OBO
Werkstoff	Stahl
Oberfläche	bandverzinkt
Oberflächennorm	DIN EN 10346
Kleinste VK-Einheit	25
Mengeneinheit	Stück
Gewicht	7,5 kg
Gewichtseinheit	kg/100 St.

Technisches Datenblatt

Trennbügel für Deckenmontage

Artikelnummer: 7215356

Abmessungen



Maß A (mm)	27,5 mm
Maß B (mm)	55 mm
Maß b (mm)	37,5 mm
Maß h	18 mm
Maß H	46 mm

Technische Daten

Befestigungsart	schraubbar
Kanalbreite innen	110 mm
Kanalhöhe innen	50 mm