

Technisches Datenblatt

Bügelschelle 2056 W-Fuß, 1-fach, Kunststoffdruckwanne,
FT

Artikelnummer: 1187744



Bügelschelle mit W-Fuß, Kunststoffdruckwanne aus Polypropylen. Zur vertikalen und horizontalen Montage von 1 Einzelkabel an Winkeleisen bis < 40 mm. Mit 1-gängiger Schraube an Druckwanne, universeller Sechskant-Schraubenkopf SW10, mit Schlitz und Kreuzschlitz. Geeignet für Montage im Innen- und Außenbereich. Der Einsatz einer Gegenwanne wird empfohlen.



St Stahl

FT tauchfeuerverzinkt

Stammdaten

Artikelnummer	1187744
Typ	BS-W1-K-52 FT
Bezeichnung 1	Bügelschelle 2056
Hersteller	OBO
Dimension	46-52mm
Werkstoff	Stahl
Oberfläche	tauchfeuerverzinkt
Oberflächennorm	DIN EN ISO 1461
Kleinste VK-Einheit	100
Mengeneinheit	Stück
Gewicht	13,6 kg
Gewichtseinheit	kg/100 St.

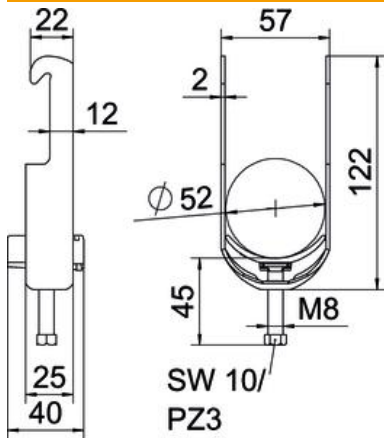
Technisches Datenblatt

Bügelschelle 2056 W-Fuß, 1-fach, Kunststoffdruckwanne,
FT

Artikelnummer: 1187744



Abmessungen



Länge	25 mm
Breite	57 mm
Höhe	122 mm
Blechstärke	2 mm
Maß A	25 mm
Maß B	57 mm
Maß C	40 mm
Maß G	M8
Maß H	122 mm
Maß L	45 mm
Maß t	2 mm

Technische Daten

Anzahl der Kabel/Rohre	1
für Rohrdurchmesser max.	52 mm
für Rohrdurchmesser min.	46 mm
Gewinde	M8
Halogenfrei	ja
Länge Außenmaß	40 mm
Max. Anzugsdrehmoment	5 Nm
Mit Kunststoffwanne	ja
Montageart	Winkelprofil
Schlitzweite	10 mm
Spannbereich D max.	52 mm
Spannbereich D min.	46 mm
Zusatz Oberfläche	feuerverzinkt
Zusatz Werkstoff	Stahl
Mit Gegenwanne	nein
Werkstoff der Wanne	Kunststoff
Werkstoffgüte der Wanne	Polypropylen