

Technisches Datenblatt

Bügelschelle 2056 N-Fuß, 1-fach, für Schirmanschluss, Metalldruckwanne, VA

Artikelnummer: 1167054



Bügelschelle mit N-Fuß, Metalldruckwanne mit gerundeten Kanten für den Kabelschutz. Zum elektrischen Anschluss des Schirmgeflechtes von abgeschirmten Leitungen. Zur vertikalen und horizontalen Montage von 1 Einzelkabel an C-Profilsschiene. Für Schlitzweite 11 - 12 mm. Mit 1-gängiger Schraube an Druckwanne, universeller Sechskant-Schraubenkopf SW10, mit Schlitz und Kreuzschlitz. Geeignet für Montage im Innen- und Außenbereich. Der Leitungsschirm kann auch für den Potentialausgleich genutzt werden, wenn beide Enden mit dem Bezugspotential verbunden sind. Gegenwanne im Lieferumfang enthalten.



A2 Edelstahl, rostfrei

2B blank, nachbehandelt

Stammdaten

Artikelnummer	1167054
Typ	BS-SAS-M-8 A2
Bezeichnung 1	Bügelschelle 2056
Bezeichnung 2	für Schirmanschluss
Hersteller	OBO
Dimension	4-8
Werkstoff	Edelstahl, rostfrei 1.4301
Oberfläche	blank, nachbehandelt
Oberflächennorm	
Kleinste VK-Einheit	50
Mengeneinheit	Stück
Gewicht	2,532 kg
Gewichtseinheit	kg/100 St.

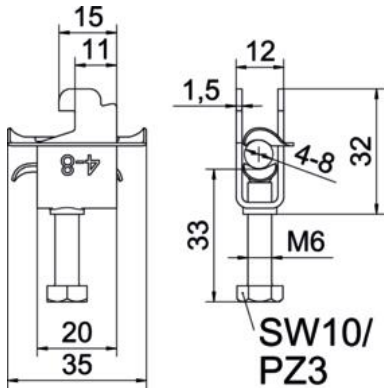
Technisches Datenblatt

Bügelschelle 2056 N-Fuß, 1-fach, für Schirmanschluss, Metalldruckwanne, VA

Artikelnummer: 1167054



Abmessungen



Länge	20 mm
Breite	12 mm
Höhe	32 mm
Blechstärke	1,5 mm
Maß A	20 mm
Maß B	12 mm
Maß C	35 mm
Maß G	M6
Maß H	32 mm
Maß L	33 mm
Maß t	1,5 mm

Technische Daten

Anzahl der Kabel/Rohre	1
für Rohrdurchmesser max.	8 mm
für Rohrdurchmesser min.	4 mm
für Schiene mit Schlitzweite (mit Intervall) max.	12 mm
für Schiene mit Schlitzweite (mit Intervall) min.	11 mm
Gewinde	M6
Halogenfrei	ja
Länge Außenmaß	35 mm
Max. Anzugsdrehmoment	3 Nm
Mit Metallwanne	ja
Montageart	Profilschiene
Schlitzweite	10 mm
Spannbereich D max.	8 mm
Spannbereich D min.	4 mm
Zusatz Oberfläche	unbehandelt
Zusatz Werkstoff	rostfreier Stahl
Mit Gegenwanne	ja
Werkstoff der Wanne	rostfreier Stahl
Werkstoffgüte der Wanne	Edelstahl 304 (1.4301)
Werkstoff der Gegenwanne	rostfreier Stahl