

Technisches Datenblatt

Bügelschelle 2056 RS-Fuß, 1-fach, Metalldruckwanne, FT

Artikelnummer: 1158365



Bügelschelle mit RS-Fuß, Metalldruckwanne mit gerundeten Kanten für Kabelschutz. Zur vertikalen und horizontalen Montage von 1 Einzelkabel an Rundprofilen oder Rohren. Mit 1-gängiger Schraube an Druckwanne, universeller Sechskant-Schraubenkopf SW10, mit Schlitz und Kreuzschlitz. Passend zu allen Rundprofileisen bzw. Rohren mit Durchmesser bis 22 mm. Geeignet für Montage im Innen- und Außenbereich. Der Einsatz einer Gegenwanne wird empfohlen.



St Stahl

FT tauchfeuerverzinkt

Stammdaten

Artikelnummer	1158365
Typ	BS-RS1-M-46 FT
Bezeichnung 1	Bügelschelle 2056
Hersteller	OBO
Dimension	40-46
Werkstoff	Stahl
Oberfläche	tauchfeuerverzinkt
Oberflächennorm	DIN EN ISO 1461
Kleinste VK-Einheit	100
Mengeneinheit	Stück
Gewicht	11,152 kg
Gewichtseinheit	kg/100 St.

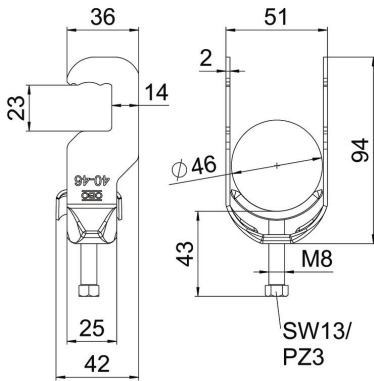
Technisches Datenblatt

Bügelschelle 2056 RS-Fuß, 1-fach, Metalldruckwanne, FT

Artikelnummer: 1158365



Abmessungen



Länge	36 mm
Breite	51 mm
Höhe	94 mm
Blechstärke	2 mm
Maß A	36 mm
Maß B	51 mm
Maß C	42 mm
Maß E	14 mm
Maß G	M8
Maß H	94 mm
Maß L	43 mm
Maß t	2 mm

Technische Daten

Anzahl der Kabel/Rohre	1
für Rohrdurchmesser max.	46 mm
für Rohrdurchmesser min.	40 mm
Gewinde	M8
Halogenfrei	ja
Länge Außenmaß	42 mm
Max. Anzugsdrehmoment	5 Nm
Mit Kunststoffwanne	nein
Mit Metallwanne	ja
Montageart	Rundprofil
Schlitzweite	10 mm
Spannbereich D max.	46 mm
Spannbereich D min.	40 mm
Zusatz Oberfläche	feuerverzinkt
Zusatz Werkstoff	Stahl
Mit Gegenwanne	nein
Werkstoff der Wanne	Stahl