

# Technisches Datenblatt

Bügelshelle 2056 H-Fuß, 2-fach, Metalldruckwanne, FT

Artikelnummer: 1186003



Bügelshelle mit Hammerkopf-Fuß, Metalldruckwanne mit gerundeten Kanten für Kabelschutz. Zur vertikalen und horizontalen Montage von 2 Einzelkabeln an C-Profilshiene. Für Schlitzweite 16 - 17 mm. Mit 1-gängiger Schraube an Druckwanne, universeller Sechskant-Schraubenkopf SW10, mit Schlitz und Kreuzschlitz. Geeignet für Montage im Innen- und Außenbereich. Mehrere Kabel sollten durch Doppelwannen getrennt werden. Der Einsatz einer Gegenwanne wird empfohlen.



**St** Stahl

**FT** tauchfeuertverzinkt

## Stammdaten

Artikelnummer	1186003
Typ	BS-H2-M-12 FT
Bezeichnung 1	Bügelshelle 2056
Bezeichnung 2	2-fach
Hersteller	OBO
Dimension	08-12mm
Werkstoff	Stahl
Oberfläche	tauchfeuertverzinkt
Oberflächennorm	DIN EN ISO 1461
Kleinste VK-Einheit	50
Mengeneinheit	Stück
Gewicht	3,98 kg
Gewichtseinheit	kg/100 St.

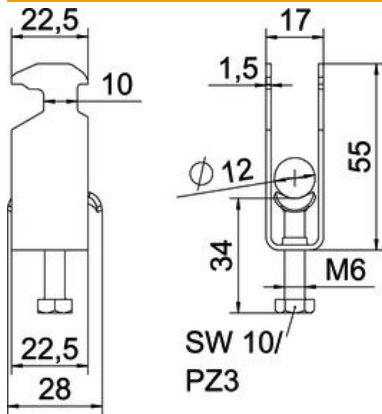
# Technisches Datenblatt

Bügelschelle 2056 H-Fuß, 2-fach, Metalldruckwanne, FT



Artikelnummer: 1186003

## Abmessungen



Länge	22,5 mm
Breite	17 mm
Höhe	55 mm
Blechstärke	1,5 mm
Maß A	22,5 mm
Maß B	17 mm
Maß C	28 mm
Maß G	M6
Maß H	55 mm
Maß L	34 mm
Maß t	1,5 mm

## Technische Daten

Anzahl der Kabel/Rohre	2
Funktionserhalt	ja
für Rohrdurchmesser max.	12 mm
für Rohrdurchmesser min.	8 mm
für Schiene mit Schlitzweite (mit Intervall) max.	17 mm
für Schiene mit Schlitzweite (mit Intervall) min.	16 mm
Gewinde	M6
Halogenfrei	ja
Länge Außenmaß	28 mm
Max. Anzugsdrehmoment	3 Nm
Mit Kunststoffwanne	nein
Mit Metallwanne	ja
Montageart	Profilschiene
Schlitzweite	10 mm
Spannbereich D max.	12 mm
Spannbereich D min.	8 mm
Zusatz Oberfläche	feuerverzinkt
Zusatz Werkstoff	Stahl
Mit Gegenwanne	nein
Werkstoff der Wanne	Stahl