

Technisches Datenblatt

Bügelshelle 2056 H-Fuß, 2-fach, Kunststoffdruckwanne,
A2

Artikelnummer: 1186357



Bügelshelle mit Hammerkopf-Fuß, Kunststoffdruckwanne aus Polypropylen. Zur vertikalen und horizontalen Montage von 2 Einzelkabeln an C-Profilshiene. Für Schlitzweite 16 - 17 mm. Mit 1-gängiger Schraube an Druckwanne, universeller Sechskant-Schraubenkopf SW10, mit Schlitz und Kreuzschlitz. Geeignet für Montage im Innen- und Außenbereich. Mehrere Kabel sollten durch Doppelwannen getrennt werden. Der Einsatz einer Gegenwanne wird empfohlen.



VA Edelstahl, rostfrei

2B blank, nachbehandelt

Stammdaten

Artikelnummer	1186357
Typ	BS-H2-K-58 A2
Bezeichnung 1	Bügelshelle 2056
Bezeichnung 2	2-fach
Hersteller	OBO
Dimension	52-58mm
Werkstoff	Edelstahl, rostfrei 1.4301
Oberfläche	blank, nachbehandelt
Oberflächennorm	
Kleinste VK-Einheit	25
Mengeneinheit	Stück
Gewicht	21,4 kg
Gewichtseinheit	kg/100 St.

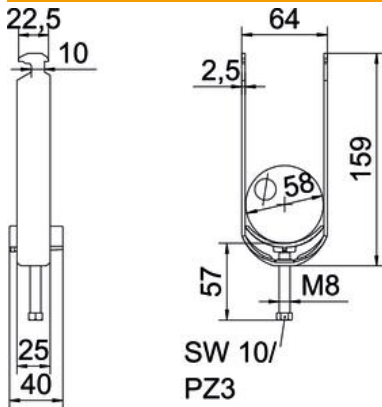
Technisches Datenblatt

Bügelschelle 2056 H-Fuß, 2-fach, Kunststoffdruckwanne,
A2

Artikelnummer: 1186357



Abmessungen



Länge	25 mm
Breite	64 mm
Höhe	159 mm
Blechstärke	2,5 mm
Maß A	25 mm
Maß B	64 mm
Maß C	40 mm
Maß G	M8
Maß H	159 mm
Maß L	58 mm
Maß t	2,5 mm

Technische Daten

Anzahl der Kabel/Rohre	2
für Rohrdurchmesser max.	58 mm
für Rohrdurchmesser min.	52 mm
für Schiene mit Schlitzweite (mit Intervall) max.	17 mm
für Schiene mit Schlitzweite (mit Intervall) min.	16 mm
Gewinde	M8
Halogenfrei	ja
Länge Außenmaß	40 mm
Max. Anzugsdrehmoment	5 Nm
Mit Kunststoffwanne	ja
Montageart	Profilschiene
Schlitzweite	10 mm
Spannbereich D max.	58 mm
Spannbereich D min.	52 mm
Zusatz Oberfläche	unbehandelt
Zusatz Werkstoff	rostfreier Stahl
Mit Gegenwanne	nein
Werkstoff der Wanne	Kunststoff
Werkstoffgüte der Wanne	Polypropylen