

Technisches Datenblatt

Bügel­schelle 2056 H-Fuß, 2-fach, Kunststoffdruckwanne,
FT

Artikelnummer: 1186230



Bügel­schelle mit Hammerkopf-Fuß, Kunststoffdruckwanne aus Polypropylen. Zur vertikalen und horizontalen Montage von 2 Einzelkabeln an C-Profil­schiene. Für Schlitzweite 16 - 17 mm. Mit 1-gängiger Schraube an Druckwanne, universeller Sechskant-Schraubenkopf SW10, mit Schlitz und Kreuzschlitz. Geeignet für Montage im Innen- und Außenbereich. Mehrere Kabel sollten durch Doppelwan­nen getrennt werden. Der Einsatz einer Gegenwanne wird empfohlen.



St Stahl

FT tauchfeuerverzinkt

Stammdaten

Artikelnummer	1186230
Typ	BS-H2-K-34 FT
Bezeichnung 1	Bügel­schelle 2056
Bezeichnung 2	2-fach
Hersteller	OBO
Dimension	28-34mm
Werkstoff	Stahl
Oberfläche	tauchfeuerverzinkt
Oberflächen­norm	DIN EN ISO 1461
Kleinste VK-Einheit	50
Mengeneinheit	Stück
Gewicht	10,2 kg
Gewichtseinheit	kg/100 St.

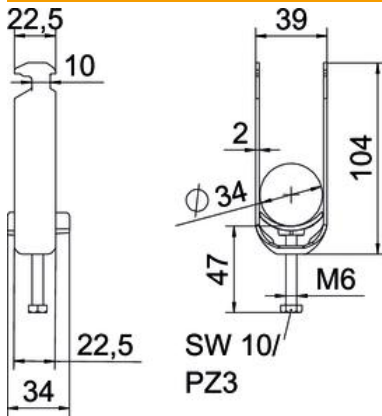
Technisches Datenblatt

Bügelschelle 2056 H-Fuß, 2-fach, Kunststoffdruckwanne,
FT

Artikelnummer: 1186230



Abmessungen



Länge	22,5 mm
Breite	39 mm
Höhe	104 mm
Blechstärke	2 mm
Maß A	22,5 mm
Maß B	39 mm
Maß C	34 mm
Maß G	M6
Maß H	104 mm
Maß L	47 mm
Maß t	2 mm

Technische Daten

Anzahl der Kabel/Rohre	2
für Rohrdurchmesser max.	34 mm
für Rohrdurchmesser min.	28 mm
für Schiene mit Schlitzweite (mit Intervall) max.	17 mm
für Schiene mit Schlitzweite (mit Intervall) min.	16 mm
Gewinde	M6
Halogenfrei	ja
Länge Außenmaß	34 mm
Max. Anzugsdrehmoment	3 Nm
Mit Kunststoffwanne	ja
Montageart	Profilschiene
Schlitzweite	10 mm
Spannbereich D max.	34 mm
Spannbereich D min.	28 mm
Zusatz Oberfläche	feuerverzinkt
Zusatz Werkstoff	Stahl
Mit Gegenwanne	nein
Werkstoff der Wanne	Kunststoff
Werkstoffgüte der Wanne	Polypropylen