

Technisches Datenblatt

Bügelschelle 2056 H-Fuß, 1-fach, Kunststoffdruckwanne, Al

Artikelnummer: 1186416



Bügelschelle mit Hammerkopf-Fuß, Kunststoffdruckwanne aus Polypropylen. Zur vertikalen und horizontalen Montage von 1 Einzelkabel an C-Profilschiene. Für Schlitzweite 16 - 17 mm. Mit 1-gängiger Schraube an Druckwanne, universeller Sechskant-Schraubenkopf SW10, mit Schlitz und Kreuzschlitz. Geeignet für Montage im Innen- und Außenbereich. Der Einsatz einer Gegenwanne wird empfohlen.



Alu Aluminium

Stammdaten

Artikelnummer	1186416
Typ	BS-H1-K-22 ALU
Bezeichnung 1	Bügelschelle 2056
Hersteller	OBO
Dimension	16-22mm
Werkstoff	Aluminium
Kleinste VK-Einheit	100
Mengeneinheit	Stück
Gewicht	1,05 kg
Gewichtseinheit	kg/100 St.

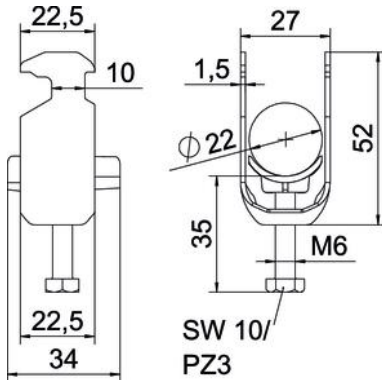
Technisches Datenblatt

Bügelschelle 2056 H-Fuß, 1-fach, Kunststoffdruckwanne, Al



Artikelnummer: 1186416

Abmessungen



Länge	22,5 mm
Breite	27 mm
Höhe	52 mm
Blechstärke	1,5 mm
Maß A	22,5 mm
Maß B	27 mm
Maß C	34 mm
Maß G	M6
Maß H	52 mm
Maß L	35 mm
Maß t	1,5 mm

Technische Daten

Anzahl der Kabel/Rohre	1
für Rohrdurchmesser max.	22 mm
für Rohrdurchmesser min.	16 mm
für Schiene mit Schlitzweite (mit Intervall) max.	17 mm
für Schiene mit Schlitzweite (mit Intervall) min.	16 mm
Gewinde	M6
Halogenfrei	ja
Länge Außenmaß	34 mm
Max. Anzugsdrehmoment	2 Nm
Mit Kunststoffwanne	ja
Montageart	Profilschiene
Schlitzweite	10 mm
Spannbereich D max.	22 mm
Spannbereich D min.	16 mm
Zusatz Oberfläche	unbehandelt
Zusatz Werkstoff	Aluminium
Mit Gegenwanne	nein
Werkstoff der Wanne	Kunststoff
Werkstoffgüte der Wanne	Polypropylen