

# Technisches Datenblatt

Bügelschelle 2056 F-Fuß, 1-fach, Kunststoffdruckwanne,  
FT

Artikelnummer: 1187626



Bügelschelle mit F-Fuß, Kunststoffdruckwanne aus Polypropylen. Zur vertikalen und horizontalen Montage von 1 Einzelkabel an Flacheisen. Mit 1-gängiger Schraube an Druckwanne, universeller Sechskant-Schraubkopf SW10, mit Schlitz und Kreuzschlitz. Geeignet für Montage im Innen- und Außenbereich. Der Einsatz einer Gegenwanne wird empfohlen.



**St** Stahl

**FT** tauchfeuerverzinkt

## Stammdaten

Artikelnummer	1187626
Typ	BS-F1-K-34 FT
Bezeichnung 1	Bügelschelle 2056
Hersteller	OBO
Dimension	28-34mm
Werkstoff	Stahl
Oberfläche	tauchfeuerverzinkt
Oberflächennorm	DIN EN ISO 1461
Kleinste VK-Einheit	100
Mengeneinheit	Stück
Gewicht	8,74 kg
Gewichtseinheit	kg/100 St.

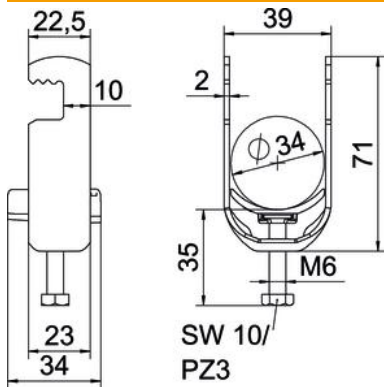
# Technisches Datenblatt

Bügelschelle 2056 F-Fuß, 1-fach, Kunststoffdruckwanne,  
FT

Artikelnummer: 1187626



## Abmessungen



Länge	22,5 mm
Breite	39 mm
Höhe	71 mm
Blechstärke	2 mm
Maß A	22,5 mm
Maß B	39 mm
Maß C	34 mm
Maß G	M6
Maß H	71 mm
Maß L	35 mm
Maß t	2 mm

## Technische Daten

Anzahl der Kabel/Rohre	1
für Rohrdurchmesser max.	34 mm
für Rohrdurchmesser min.	28 mm
Gewinde	M6
Halogenfrei	ja
Länge Außenmaß	34 mm
Max. Anzugsdrehmoment	3 Nm
Mit Kunststoffwanne	ja
Montageart	flaches Profil
Schlitzweite	10 mm
Spannbereich D max.	34 mm
Spannbereich D min.	28 mm
Zusatz Oberfläche	feuerverzinkt
Zusatz Werkstoff	Stahl
Mit Gegenwanne	nein
Werkstoff der Wanne	Kunststoff
Werkstoffgüte der Wanne	Polypropylen