

Technisches Datenblatt

1-fach Rahmen BRK

Artikelnummer: 6121102



Rahmen für Modul 45-Rastverbindung (zur Aufnahme der Trägerplatte für Keystone-Module).



Polycarbonat/Acrylnitril-Butadien-Styrol

Stammdaten

| | |
|---------------------|--|
| Artikelnummer | 6121102 |
| Typ | BRK CF1 M45 cws |
| Bezeichnung 1 | 1-fach Rahmen |
| Bezeichnung 2 | SIGNA Modul 45 9001 |
| Hersteller | OBO |
| Dimension | 66x80x28 |
| Farbe | cremeweiß; RAL 9001 |
| Werkstoff | Polycarbonat/Acrylnitril-Butadien-Styrol |
| Kleinste VK-Einheit | 1 |
| Mengeneinheit | Stück |
| Gewicht | 1,75 kg |
| Gewichtseinheit | kg/100 St. |

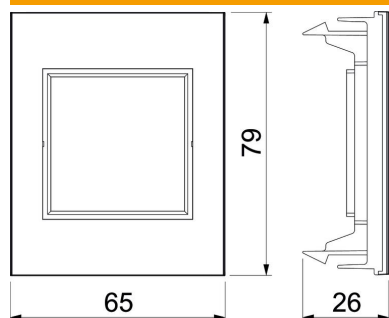
Technisches Datenblatt

1-fach Rahmen BRK

Artikelnummer: 6121102



Abmessungen



| | |
|--------|-------|
| Breite | 66 mm |
| Höhe | 80 mm |

Technische Daten

| | |
|-------------------------------------|-------------------------|
| Anzahl der Einheiten | 1 |
| Anzahl der Einheiten horizontal | 1 |
| Anzahl der Einheiten vertikal | 0 |
| Ausführung der Oberfläche | matt |
| Befestigungsart | Klemmbefestigung |
| Flächenbündige Ausführung | nein |
| Geeignet für Einbauinstallation | nein |
| Geeignet für Geräteinbaukanal | ja |
| Geeignet für Unterflurkanaldose | nein |
| Geeignet für Unterputz-Installation | nein |
| Halogenfrei | ja |
| Klappdeckel | nein |
| Montagerichtung | horizontal und vertikal |
| Schutzart | IP20 |
| Textfeld/Beschriftungsfeld | nein |
| Tiefe | 28 mm |
| Transparent | nein |
| Unterputz | nein |
| Mit Montagerahmen | nein |
| Durchmesser Öffnung | 0 |