

CEE-Flansch für CEE-Geräte mit 70-mm-Lochung passend für Geräteeinbaukanal Signa Base.



Polycarbonat/Acrylnitril-Butadien-Styrol

Stammdaten

Artikelnummer	6121124
Typ	BRK CEE FL rws
Bezeichnung 1	CEE-Flansch
Bezeichnung 2	CEE-Flansch RAL9010
Hersteller	OBO
Dimension	120x95x25
Farbe	reinweiß; RAL 9010
Werkstoff	Polycarbonat/Acrylnitril-Butadien-Styrol
Kleinste VK-Einheit	1
Mengeneinheit	Stück
Gewicht	5,3 kg
Gewichtseinheit	kg/100 St.

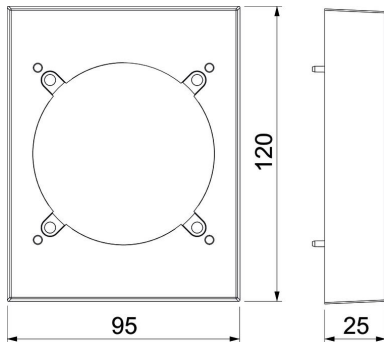
Technisches Datenblatt

CEE-Flansch BRK CEE FL

Artikelnummer: 6121124



Abmessungen



Breite	120 mm
Höhe	95 mm

Technische Daten

Anzahl der Einheiten	1
Anzahl der Einheiten horizontal	1
Anzahl der Einheiten vertikal	1
Ausführung der Oberfläche	matt
Befestigungsart	Schraubbefestigung
Geeignet für Einbauinstallation	nein
Geeignet für Geräteinbaukanal	ja
Geeignet für Unterflurkanaldose	nein
Geeignet für Unterputz-Installation	nein
Halogenfrei	nein
Klappdeckel	nein
Montagerichtung	horizontal und vertikal
Textfeld/Beschriftungsfeld	nein
Tiefe	25 mm
Transparent	nein
Unterputz	nein
Mit Montagerahmen	nein
Durchmesser Öffnung	70