

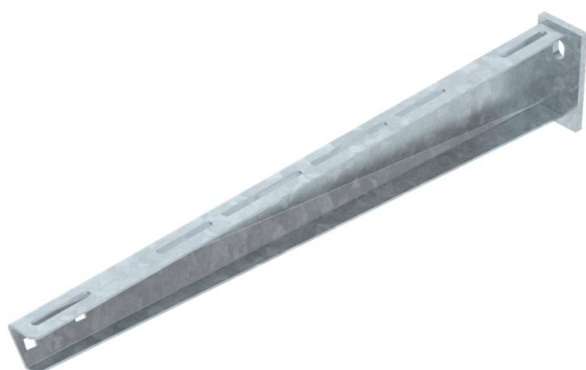
Technisches Datenblatt

Wand- und Stielausleger AW 30 FT

Artikelnummer: 6419828



Mittelschwerer Wand- und Stielausleger mit angeschweißter Kopfplatte. Befestigung des Auslegers am U-Stiel ab der Breite 400 mm mit Sechskantschraube durch beide Holme des Stiels. Bitte dazu die passenden Distanzstücke einsetzen!



St Stahl

FT tauchfeuerverzinkt

Stammdaten

Artikelnummer	6419828
Typ	AW 30 61 FT
Bezeichnung 1	Wand- und Stielausleger
Bezeichnung 2	mit angeschweißter Kopfplatte
Hersteller	OBO
Dimension	B610mm
Werkstoff	Stahl
Oberfläche	tauchfeuerverzinkt
Oberflächennorm	DIN EN ISO 1461
Kleinste VK-Einheit	1
Mengeneinheit	Stück
Gewicht	157 kg
Gewichtseinheit	kg/100 St.

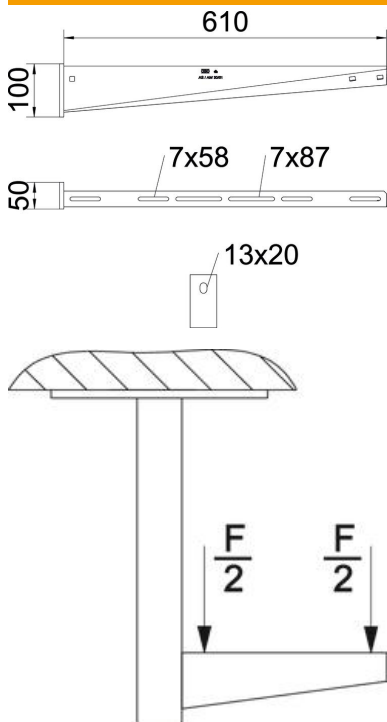
Technisches Datenblatt

Wand- und Stielausleger AW 30 FT

Artikelnummer: 6419828



Abmessungen

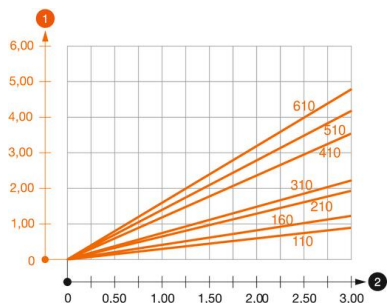


Breite	610 mm
Höhe	100 mm
Maß A	50 mm
Maß B	610 mm
Maß H	100 mm
Maß L	610 mm

Technische Daten

Ausführung	Wand- und Stielausleger
EPD-Artikel	ja
F in kN	3 kN
Funktionserhalt	nein
Lochdurchmesser	13 mm
Rostfreier Stahl, gebeizt	nein
Winkelbereich max.	90 mm
Winkelbereich min.	90 mm

Belastungen



Belastungsdiagramm Ausleger Typ AW 30

- 1 Durchbiegung der Auslegerspitze bei zulässiger Auslegerbelastung
 - 2 Zulässige Auslegerbelastung in kN ohne Mannlast
- Belastungskurve mit Auslegerlängen in mm

Technisches Datenblatt

Wand- und Stielausleger AW 30 FT

Artikelnummer: 6419828

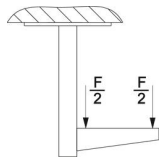


Belastungskennwerte Dübel für Wand- und Stielausleger AW 30

Wandbefestigung	Maximale Belastung [kN]								
	Auslegerbreite [mm]								
Dübel Typ	110	160	210	310	410	510	560	610	710
BZ3 10x90/0-30	3,00	2,10	-	-	-	-	-	-	-
BZ3 12x110/0-35	-	-	3,00	2,71	2,07	2,02	1,98	1,98	1,51

Die angegebenen Werte basieren auf ungerissenen Beton der Festigkeitsklasse C20/25. Die Einbaubedingungen der ETA-Zulassung (Dübel) sind zu beachten!

Belastungswerte für AW 30 am Hängestiel



Stiel	Maximale Belastung F ges. in kN			
	Auslegerlänge in mm			
	100	200	300	400
US 3 K/ 20 - 60	2,1	1,8	1,3	1,3
US 3 K/ 70 - 120	1,8	1,5	1,3	1,3
US 5 K/ 20 - 60	2,4	2,0	1,8	2,5
US 5 K/ 70 - 120	2,4	2,0	1,4	2,5