

Technisches Datenblatt

Wand- und Stielausleger AW 30 A2

Artikelnummer: 6442897



Mittelschwerer Wand- und Stielausleger mit angeschweißter Kopfplatte. Befestigung des Auslegers am U-Stiel ab der Breite 400 mm mit Sechskantschraube durch beide Holme des Stiels. Bitte dazu die passenden Distanzstücke einsetzen!



A2 Edelstahl, rostfrei

2B blank, nachbehandelt

Stammdaten

Artikelnummer	6442897
Typ	AW 30 51 A2
Bezeichnung 1	Wand- und Stielausleger
Bezeichnung 2	mit angeschweißter Kopfplatte
Hersteller	OBO
Dimension	B510mm
Werkstoff	Edelstahl, rostfrei 1.4301
Oberfläche	blank, nachbehandelt
Oberflächennorm	
Kleinste VK-Einheit	1
Mengeneinheit	Stück
Gewicht	124,8 kg
Gewichtseinheit	kg/100 St.

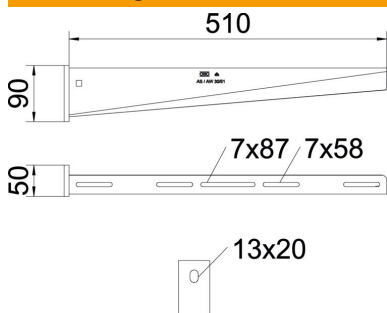
Technisches Datenblatt

Wand- und Stielausleger AW 30 A2

Artikelnummer: 6442897



Abmessungen

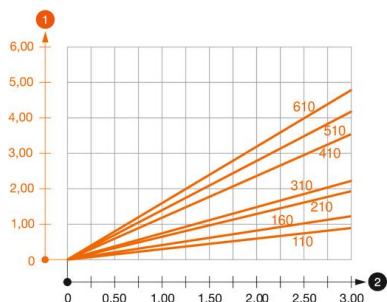


Länge	510 mm
Breite	510 mm
Höhe	90 mm
Maß A	50 mm
Maß B	510 mm
Maß H	90 mm
Maß L	510 mm

Technische Daten

Ausführung	Wand- und Stielausleger
F in kN	3 kN
Funktionserhalt	nein
Lochdurchmesser	13 mm
Rostfreier Stahl, gebeizt	ja
Winkelbereich max.	90 mm
Winkelbereich min.	90 mm

Belastungen



Belastungsdiagramm Ausleger Typ AW 30

- 1 Durchbiegung der Auslegerspitze bei zulässiger Auslegerbelastung
- 2 Zulässige Auslegerbelastung in kN ohne Mannlast
- Belastungskurve mit Auslegerlängen in mm

Belastungskennwerte Dübel für Wand- und Stielausleger AW 30

Dübel Typ	Wandbefestigung								
	Maximale Belastung [kN]								
	Auslegerbreite [mm]								
	110	160	210	310	410	510	560	610	710
BZ3 10x90/0-30	3,00	2,10	-	-	-	-	-	-	-
BZ3 12x110/0-35	-	-	3,00	2,71	2,07	2,02	1,98	1,98	1,51

Die angegebenen Werte basieren auf ungerissenen Beton der Festigkeitsklasse C20/25. Die Einbaubedingungen der ETA-Zulassung (Dübel) sind zu beachten!