

# Technisches Datenblatt

## Wand- und Stielausleger AW 30 A2

Artikelnummer: 6442870



Mittelschwerer Wand- und Stielausleger mit angeschweißter Kopfplatte. Befestigung des Auslegers am U-Stiel ab der Breite 400 mm mit Sechskantschraube durch beide Holme des Stiels. Bitte dazu die passenden Distanzstücke einsetzen!



**A2** Edelstahl, rostfrei

**2B** blank, nachbehandelt

### Stammdaten

Artikelnummer	6442870
Typ	AW 30 41 A2
Bezeichnung 1	Wand- und Stielausleger
Bezeichnung 2	mit angeschweißter Kopfplatte
Hersteller	OBO
Dimension	B410mm
Werkstoff	Edelstahl, rostfrei 1.4301
Oberfläche	blank, nachbehandelt
Oberflächennorm	
Kleinste VK-Einheit	1
Mengeneinheit	Stück
Gewicht	85,2 kg
Gewichtseinheit	kg/100 St.

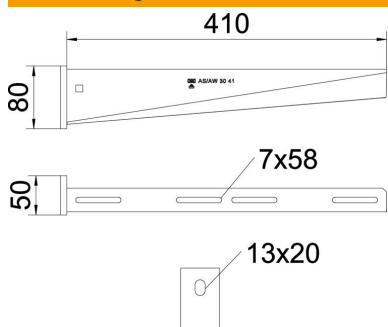
# Technisches Datenblatt

## Wand- und Stielausleger AW 30 A2

Artikelnummer: 6442870



### Abmessungen

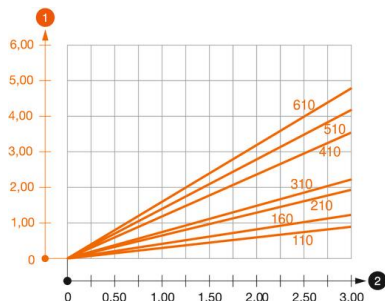


Länge	410 mm
Breite	410 mm
Höhe	80 mm
Maß A	50 mm
Maß B	410 mm
Maß H	80 mm
Maß L	410 mm

### Technische Daten

Ausführung	Wand- und Stielausleger
F in kN	3 kN
Funktionserhalt	nein
Lochdurchmesser	13 mm
Rostfreier Stahl, gebeizt	ja
Winkelbereich max.	90 mm
Winkelbereich min.	90 mm

### Belastungen



#### Belastungsdiagramm Ausleger Typ AW 30

- 1** Durchbiegung der Auslegerspitze bei zulässiger Auslegerbelastung
- 2** Zulässige Auslegerbelastung in kN ohne Mannlast
- Belastungskurve mit Auslegerlängen in mm

### Belastungskennwerte Dübel für Wand- und Stielausleger AW 30

Wandbefestigung	Maximale Belastung [kN]									
	Auslegerbreite [mm]									
Dübel Typ	110	160	210	310	410	510	560	610	710	
BZ3 10x90/0-30	3,00	2,10	-	-	-	-	-	-	-	
BZ3 12x110/0-35	-	-	3,00	2,71	2,07	2,02	1,98	1,98	1,51	

Die angegebenen Werte basieren auf ungerissenen Beton der Festigkeitsklasse C20/25. Die Einbaubedingungen der ETA-Zulassung (Dübel) sind zu beachten!