

# Technisches Datenblatt

## Wand- und Stielausleger AW 30 A2

Artikelnummer: 6442854



Mittelschwerer Wand- und Stielausleger mit angeschweißter Kopfplatte. Befestigung des Auslegers am U-Stiel ab der Breite 400 mm mit Sechskantschraube durch beide Holme des Stiels. Bitte dazu die passenden Distanzstücke einsetzen!



**A2** Edelstahl, rostfrei

**2B** blank, nachbehandelt

### Stammdaten

|                     |                               |
|---------------------|-------------------------------|
| Artikelnummer       | 6442854                       |
| Typ                 | AW 30 31 A2                   |
| Bezeichnung 1       | Wand- und Stielausleger       |
| Bezeichnung 2       | mit angeschweißter Kopfplatte |
| Hersteller          | OBO                           |
| Dimension           | B310mm                        |
| Werkstoff           | Edelstahl, rostfrei 1.4301    |
| Oberfläche          | blank, nachbehandelt          |
| Oberflächennorm     |                               |
| Kleinste VK-Einheit | 1                             |
| Mengeneinheit       | Stück                         |
| Gewicht             | 60,5 kg                       |
| Gewichtseinheit     | kg/100 St.                    |

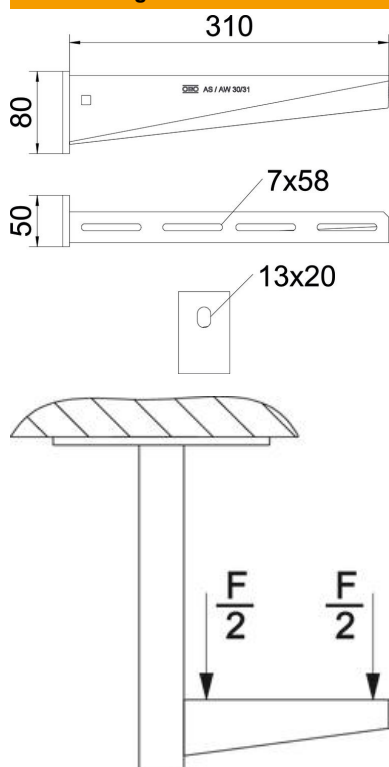
# Technisches Datenblatt

## Wand- und Stielausleger AW 30 A2



Artikelnummer: 6442854

### Abmessungen

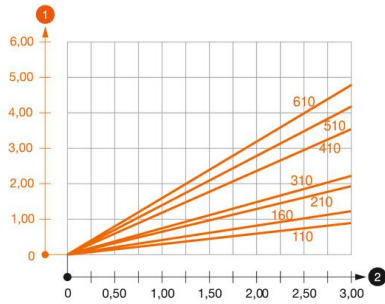


|        |        |
|--------|--------|
| Länge  | 310 mm |
| Breite | 310 mm |
| Höhe   | 80 mm  |
| Maß A  | 50 mm  |
| Maß B  | 310 mm |
| Maß H  | 80 mm  |
| Maß L  | 310 mm |

### Technische Daten

|                           |                         |
|---------------------------|-------------------------|
| Ausführung                | Wand- und Stielausleger |
| F in kN                   | 3 kN                    |
| Funktionserhalt           | nein                    |
| Lochdurchmesser           | 13 mm                   |
| Rostfreier Stahl, gebeizt | ja                      |
| Winkelbereich max.        | 90 mm                   |
| Winkelbereich min.        | 90 mm                   |

### Belastungen



### Belastungsdiagramm Ausleger Typ AW 30

- 1** Durchbiegung der Auslegerspitze bei zulässiger Auslegerbelastung
- 2** Zulässige Auslegerbelastung in kN ohne Mannlast
- Belastungskurve mit Auslegerlängen in mm

### Belastungskennwerte Dübel für Wand- und Stielausleger AW 30

| Dübel Typ       | Wandbefestigung         |      |      |      |      |      |      |      |      |
|-----------------|-------------------------|------|------|------|------|------|------|------|------|
|                 | Maximale Belastung [kN] |      |      |      |      |      |      |      |      |
|                 | Auslegerbreite [mm]     |      |      |      |      |      |      |      |      |
|                 | 110                     | 160  | 210  | 310  | 410  | 510  | 560  | 610  | 710  |
| BZ3 10x90/0-30  | 3,00                    | 2,10 | -    | -    | -    | -    | -    | -    | -    |
| BZ3 12x110/0-35 | -                       | -    | 3,00 | 2,71 | 2,07 | 2,02 | 1,98 | 1,98 | 1,51 |

Die angegebenen Werte basieren auf ungerissenen Beton der Festigkeitsklasse C20/25. Die Einbaubedingungen der ETA-Zulassung (Dübel) sind zu beachten!