

Außenverbinder zur mechanischen Verbindung von Kabelleiterstücken bei den Verlegearten mit Kabelleitern zum Funktionserhalt nach DIN 4102 Teil 12. Inklusive Schrauben.

Komplett mit 4 Flachrundschrauben Typ FRS/M8 x 16-8.8 FT



St Stahl

FT tauchfeuerverzinkt

Stammdaten

Artikelnummer	6208778
Typ	AVL 60 FT
Bezeichnung 1	Außenverbinder Kabelleiter
Hersteller	OBO
Dimension	135x65x30
Werkstoff	Stahl
Oberfläche	tauchfeuerverzinkt
Oberflächennorm	DIN EN ISO 1461
Kleinste VK-Einheit	10
Mengeneinheit	Stück
Gewicht	23,4 kg
Gewichtseinheit	kg/100 St.

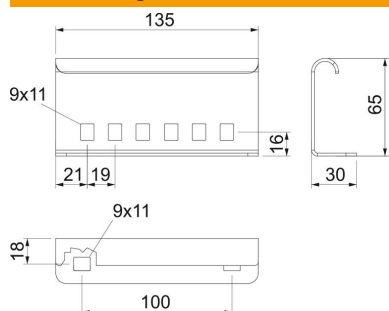
Technisches Datenblatt

Außenverbinder

Artikelnummer: 6208778



Abmessungen



Länge	135 mm
Breite	30 mm
Höhe	65 mm
Blechstärke	2 mm

Technische Daten

Ausführung	Längsverbinder
Funktionserhalt	nein
Geeignet für Gitterrinne	nein
Geeignet für Kabelleiter	ja
Geeignet für Kabelrinne	nein
Geeignet für Kabeltragsystemhöhe	65 mm
Gelenkverbinder horizontal	nein
Gelenkverbinder vertikal	nein
Rostfreier Stahl, gebeizt	nein
Verbindungsart	Schraubverbinder
Weitspann-Ausführung	nein