

Technisches Datenblatt

Abstandschele 733 A2

Artikelnummer: 1362990



Abstandschele zur Montage von Röhren und Kabeln an Wand, Decke und Boden. Mit selbstsicherndem Oberteil. Befestigung über Langloch. Zugelassen für den Funktionserhalt nach DIN 4102 Teil 12, Funktionserhaltklassen E 30 bis E 90.



VA Edelstahl, rostfrei

Stammdaten

Artikelnummer	1362990
Typ	ASL 733 36 A2
Bezeichnung 1	Abstandschele
Bezeichnung 2	mit Langloch
Hersteller	OBO
Dimension	30-36mm
Werkstoff	Edelstahl, rostfrei 1.4301
Kleinste VK-Einheit	20
Mengeneinheit	Stück
Gewicht	3,792 kg
Gewichtseinheit	kg/100 St.

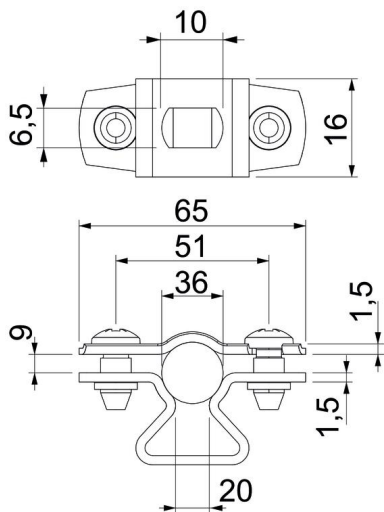
Technisches Datenblatt

Abstandschelle 733 A2

Artikelnummer: 1362990



Abmessungen



Maß A	65 mm
Maß B	51 mm
Maß b	16 mm
Maß D max.	36 mm
Maß D min.	30 mm
Maß L	10 mm
Maß s	20 mm
Maß t1	1,5
Maß t2	1,5
Maß x	9 mm

Technische Daten

Abstand zur Wand	ja
Anzahl der Kabel/Rohre	1
Ausführung	geschlossen
für Durchmesser	30 - 36
Geeignet im Brandschutzbereich	ja
Halogenfrei	ja
Kunststoffummantelt	nein
Materialstärke	1,5 mm
Spannbereich D max.	36 mm
Spannbereich D min.	30 mm
UV-beständig	ja