

Abstandschelle zur Montage von Rohren und Kabeln an Wand, Decke und Boden. Mit selbstsicherndem Oberteil. Befestigung über Langloch. Zugelassen für den Funktionserhalt nach DIN 4102 Teil 12, Funktionserhaltklassen E 30 bis E 90.



St Stahl

FT tauchfeuerverzinkt

Stammdaten

| | |
|---------------------|--------------------|
| Artikelnummer | 1362722 |
| Typ | ASL 733 30 FT |
| Bezeichnung 1 | Abstandschelle |
| Bezeichnung 2 | mit Langloch |
| Hersteller | OBO |
| Dimension | 25-30mm |
| Werkstoff | Stahl |
| Oberfläche | tauchfeuerverzinkt |
| Oberflächennorm | DIN EN ISO 1461 |
| Kleinste VK-Einheit | 20 |
| Mengeneinheit | Stück |
| Gewicht | 3,567 kg |
| Gewichtseinheit | kg/100 St. |

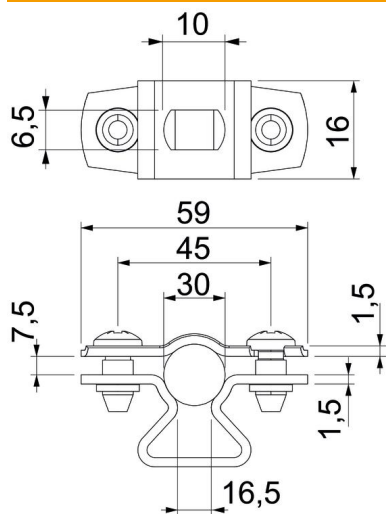
Technisches Datenblatt

Abstandschelle 733 FT

Artikelnummer: 1362722



Abmessungen



| | |
|------------|---------|
| Maß A | 59 mm |
| Maß B | 45 mm |
| Maß b | 16 mm |
| Maß D | 30 mm |
| Maß D max. | 30 mm |
| Maß D min. | 25 mm |
| Maß L | 10 mm |
| Maß s | 16,5 mm |
| Maß t1 | 1,5 |
| Maß t2 | 1,5 |
| Maß x | 7,5 mm |

Technische Daten

| | |
|--------------------------------|-------------|
| Abstand zur Wand | ja |
| Anzahl der Kabel/Rohre | 1 |
| Ausführung | geschlossen |
| Befestigungsart | Schraubloch |
| für Durchmesser | 25 - 30 |
| Geeignet im Brandschutzbereich | ja |
| Halogenfrei | ja |
| Kunststoffummantelt | nein |
| Materialstärke | 1,5 mm |
| Spannbereich D max. | 30 mm |
| Spannbereich D min. | 25 mm |
| UV-beständig | ja |