

Technisches Datenblatt

Abstandschelle 733 A4

Artikelnummer: 1362922



Abstandschelle zur Montage von Rohren und Kabeln an Wand, Decke und Boden. Mit selbstsicherndem Oberteil. Befestigung über Langloch. Zugelassen für den Funktionserhalt nach DIN 4102 Teil 12, Funktionserhaltklassen E 30 bis E 90.



VA Edelstahl, rostfrei

Stammdaten

Artikelnummer	1362922
Typ	ASL 733 30 A4
Bezeichnung 1	Abstandschelle
Bezeichnung 2	mit Langloch
Hersteller	OBO
Dimension	25-30mm
Werkstoff	Edelstahl, rostfrei 1.4571
Kleinste VK-Einheit	20
Mengeneinheit	Stück
Gewicht	3,466 kg
Gewichtseinheit	kg/100 St.

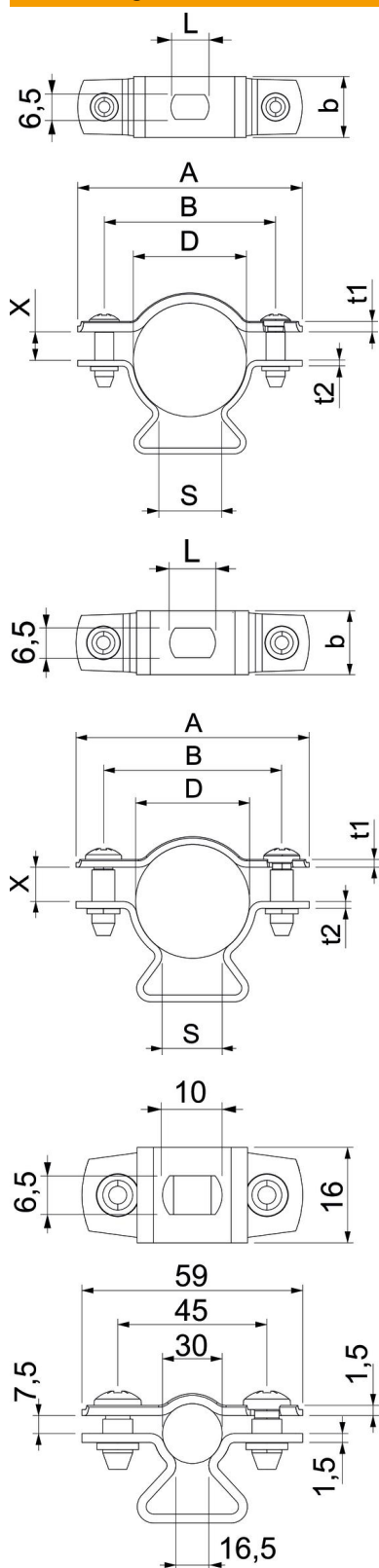
Technisches Datenblatt

Abstandschelle 733 A4

Artikelnummer: 1362922



Abmessungen



Maß A	59 mm
Maß B	45 mm
Maß b	16 mm
Maß D	30 mm
Maß D max.	30 mm
Maß D min.	25 mm
Maß L	10 mm
Maß s	16,5 mm
Maß t1	1,5
Maß t2	1,5
Maß x	7,5 mm

Technisches Datenblatt

Abstandschele 733 A4

Artikelnummer: 1362922



Technische Daten

Abstand zur Wand	ja
Anzahl der Kabel/Rohre	1
Ausführung	geschlossen
Befestigungsart	Schraubloch
für Durchmesser	25 - 30
Geeignet im Brandschutzbereich	ja
Halogenfrei	ja
Kunststoffummantelt	nein
Materialstärke	1,5 mm
Spannbereich D max.	30 mm
Spannbereich D min.	25 mm
UV-beständig	ja