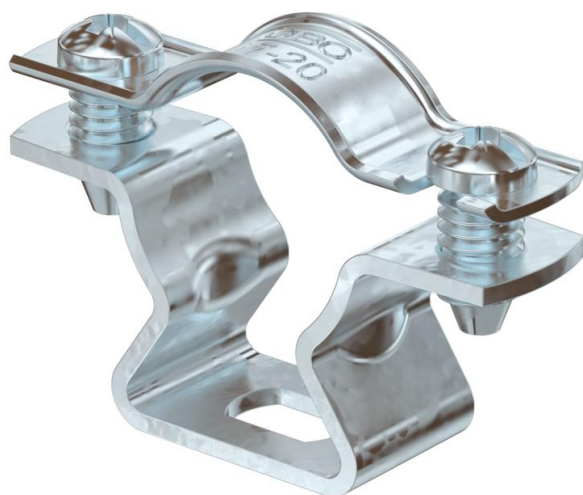


Technisches Datenblatt

Abstandschelle 733 FT

Artikelnummer: 1362714



Abstandschelle zur Montage von Rohren und Kabeln an Wand, Decke und Boden. Mit selbstsicherndem Oberteil. Befestigung über Langloch. Zugelassen für den Funktionserhalt nach DIN 4102 Teil 12, Funktionserhaltklassen E 30 bis E 90.



St Stahl

FT tauchfeuerverzinkt

Stammdaten

Artikelnummer	1362714
Typ	ASL 733 20 FT
Bezeichnung 1	Abstandschelle
Bezeichnung 2	mit Langloch
Hersteller	OBO
Dimension	17-20mm
Werkstoff	Stahl
Oberfläche	tauchfeuerverzinkt
Oberflächennorm	DIN EN ISO 1461
Kleinste VK-Einheit	25
Mengeneinheit	Stück
Gewicht	2 kg
Gewichtseinheit	kg/100 St.

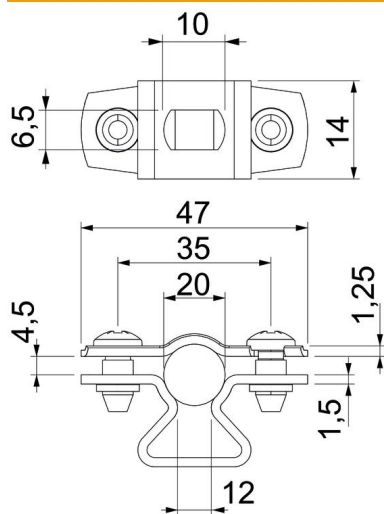
Technisches Datenblatt

Abstandschelle 733 FT

Artikelnummer: 1362714



Abmessungen



Maß A	47 mm
Maß B	35 mm
Maß b	14 mm
Maß D	20 mm
Maß D max.	20 mm
Maß D min.	17 mm
Maß L	10 mm
Maß s	12 mm
Maß t1	1,5
Maß t2	1,5
Maß x	4,5 mm

Technische Daten

Abstand zur Wand	ja
Anzahl der Kabel/Rohre	1
Ausführung	geschlossen
Befestigungsart	Schraubloch
für Durchmesser	17 - 20
Geeignet im Brandschutzbereich	ja
Halogenfrei	ja
Kunststoffummantelt	nein
Materialstärke	1,5 mm
Spannbereich D max.	20 mm
Spannbereich D min.	17 mm
UV-beständig	ja