

# Technisches Datenblatt

## Abstandschelle 733 A2

Artikelnummer: 1362980



Abstandschelle zur Montage von Rohren und Kabeln an Wand, Decke und Boden. Mit selbstsicherndem Oberteil. Befestigung über Langloch. Zugelassen für den Funktionserhalt nach DIN 4102 Teil 12, Funktionserhaltklassen E 30 bis E 90.



VA Edelstahl, rostfrei

### Stammdaten

|                     |                            |
|---------------------|----------------------------|
| Artikelnummer       | 1362980                    |
| Typ                 | ASL 733 14 A2              |
| Bezeichnung 1       | Abstandschelle             |
| Bezeichnung 2       | mit Langloch               |
| Hersteller          | OBO                        |
| Dimension           | 12-14mm                    |
| Werkstoff           | Edelstahl, rostfrei 1.4301 |
| Kleinste VK-Einheit | 25                         |
| Mengeneinheit       | Stück                      |
| Gewicht             | 1,946 kg                   |
| Gewichtseinheit     | kg/100 St.                 |

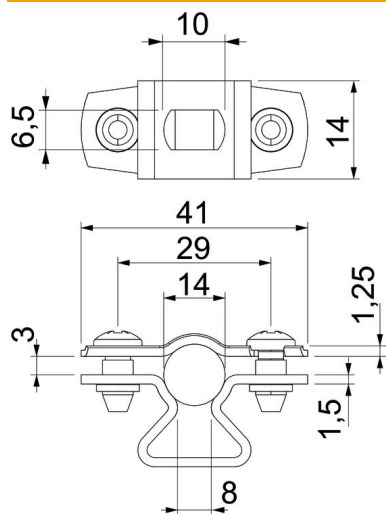
# Technisches Datenblatt

## Abstandschelle 733 A2

Artikelnummer: 1362980



### Abmessungen



|            |       |
|------------|-------|
| Maß A      | 41 mm |
| Maß B      | 29 mm |
| Maß b      | 14 mm |
| Maß D max. | 14 mm |
| Maß D min. | 12 mm |
| Maß L      | 10 mm |
| Maß s      | 8 mm  |
| Maß t1     | 1,25  |
| Maß t2     | 1,5   |
| Maß x      | 3 mm  |

### Technische Daten

|                                |             |
|--------------------------------|-------------|
| Abstand zur Wand               | ja          |
| Anzahl der Kabel/Rohre         | 1           |
| Ausführung                     | geschlossen |
| für Durchmesser                | 12 - 14     |
| Geeignet im Brandschutzbereich | nein        |
| Halogenfrei                    | ja          |
| Kunststoffummantelt            | nein        |
| Materialstärke                 | 1,5 mm      |
| Spannbereich D max.            | 14 mm       |
| Spannbereich D min.            | 12 mm       |
| UV-beständig                   | ja          |