

Technisches Datenblatt

Abstandschelle 733 ALU

Artikelnummer: 1362806



Abstandschelle zur Montage von Rohren und Kabeln an Wand, Decke und Boden. Mit selbstsicherndem Oberteil. Befestigung über Langloch. Ab der Schellengröße 20 geeignet für Montage mit Nagelgerät oder Bolzensetzgerät. Zugelassen für den Funktionserhalt nach DIN 4102 Teil 12, Funktionserhaltklassen E 30 bis E 90 (außer ALU).



Alu Aluminium

Stammdaten

| | |
|---------------------|----------------|
| Artikelnummer | 1362806 |
| Typ | ASL 733 12 ALU |
| Bezeichnung 1 | Abstandschelle |
| Bezeichnung 2 | mit Langloch |
| Hersteller | OBO |
| Dimension | 10-12mm |
| Werkstoff | Aluminium |
| Kleinste VK-Einheit | 25 |
| Mengeneinheit | Stück |
| Gewicht | 0,938 kg |
| Gewichtseinheit | kg/100 St. |

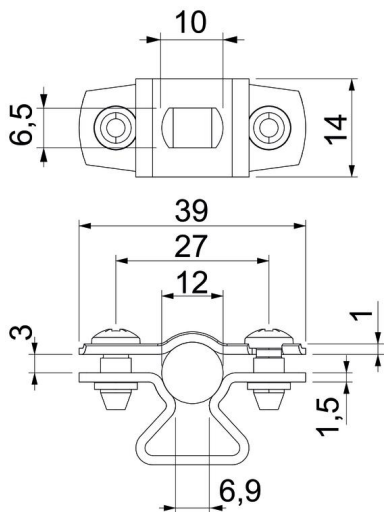
Technisches Datenblatt

Abstandschelle 733 ALU

Artikelnummer: 1362806



Abmessungen



| | |
|------------|--------|
| Maß A | 39 mm |
| Maß B | 27 mm |
| Maß b | 14 mm |
| Maß D | 12 mm |
| Maß D max. | 12 mm |
| Maß D min. | 10 mm |
| Maß L | 10 mm |
| Maß s | 6,9 mm |
| Maß t1 | 1 |
| Maß t2 | 1,5 |
| Maß x | 3 mm |

Technische Daten

| | |
|------------------------|-------------|
| Abstand zur Wand | ja |
| Anzahl der Kabel/Rohre | 1 |
| Ausführung | geschlossen |
| Befestigungsart | Schraubloch |
| für Durchmesser | 10 - 12 |
| Halogenfrei | ja |
| Kunststoffummantelt | nein |
| Materialstärke | 1,5 mm |
| Spannbereich D max. | 12 mm |
| Spannbereich D min. | 10 mm |
| UV-beständig | ja |