

Technisches Datenblatt

Abstandschelle 733 A4

Artikelnummer: 1362906



Abstandschelle zur Montage von Rohren und Kabeln an Wand, Decke und Boden. Mit selbstsicherndem Oberteil. Befestigung über Langloch. Zugelassen für den Funktionserhalt nach DIN 4102 Teil 12, Funktionserhaltklassen E 30 bis E 90.



VA Edelstahl, rostfrei

Stammdaten

| | |
|---------------------|----------------------------|
| Artikelnummer | 1362906 |
| Typ | ASL 733 12 A4 |
| Bezeichnung 1 | Abstandschelle |
| Bezeichnung 2 | mit Langloch |
| Hersteller | OBO |
| Dimension | 10-12mm |
| Werkstoff | Edelstahl, rostfrei 1.4571 |
| Kleinste VK-Einheit | 25 |
| Mengeneinheit | Stück |
| Gewicht | 1,893 kg |
| Gewichtseinheit | kg/100 St. |

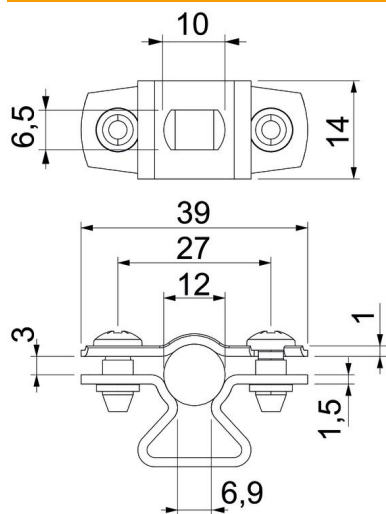
Technisches Datenblatt

Abstandschelle 733 A4

Artikelnummer: 1362906



Abmessungen



| | |
|------------|--------|
| Maß A | 39 mm |
| Maß B | 27 mm |
| Maß b | 14 mm |
| Maß D | 12 mm |
| Maß D max. | 12 mm |
| Maß D min. | 10 mm |
| Maß L | 10 mm |
| Maß s | 6,9 mm |
| Maß t1 | 1 |
| Maß t2 | 1,5 |
| Maß x | 3 mm |

Technische Daten

| | |
|--------------------------------|-------------|
| Abstand zur Wand | ja |
| Anzahl der Kabel/Rohre | 1 |
| Ausführung | geschlossen |
| Befestigungsart | Schraubloch |
| für Durchmesser | 10 - 12 |
| Geeignet im Brandschutzbereich | nein |
| Halogenfrei | ja |
| Kunststoffummantelt | nein |
| Materialstärke | 1,5 mm |
| Spannbereich D max. | 12 mm |
| Spannbereich D min. | 10 mm |
| UV-beständig | ja |