

Technisches Datenblatt

Abstandschelle 733 A4

Artikelnummer: 1362904



Abstandschelle zur Montage von Rohren und Kabeln an Wand, Decke und Boden. Mit selbstsicherndem Oberteil. Befestigung über Langloch. Zugelassen für den Funktionserhalt nach DIN 4102 Teil 12, Funktionserhaltklassen E 30 bis E 90.



VA Edelstahl, rostfrei

Stammdaten

Artikelnummer	1362904
Typ	ASL 733 10 A4
Bezeichnung 1	Abstandschelle
Bezeichnung 2	mit Langloch
Hersteller	OBO
Dimension	8-10mm
Werkstoff	Edelstahl, rostfrei 1.4571
Kleinste VK-Einheit	25
Mengeneinheit	Stück
Gewicht	1,828 kg
Gewichtseinheit	kg/100 St.

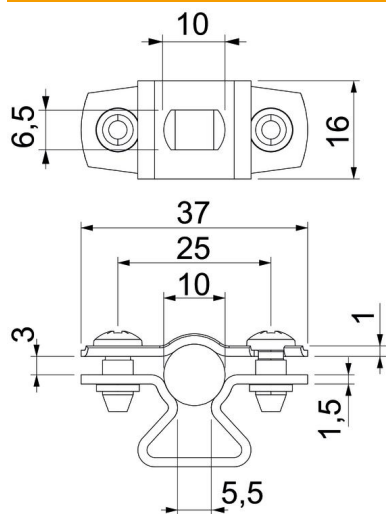
Technisches Datenblatt

Abstandschelle 733 A4

Artikelnummer: 1362904



Abmessungen



Maß A	37 mm
Maß B	25 mm
Maß b	16 mm
Maß D	10 mm
Maß D max.	10 mm
Maß D min.	8 mm
Maß L	10 mm
Maß s	5,5 mm
Maß t1	1
Maß t2	1,5
Maß x	3 mm

Technische Daten

Abstand zur Wand	ja
Anzahl der Kabel/Rohre	1
Ausführung	geschlossen
Befestigungsart	Schraubloch
für Durchmesser	8 - 10
Geeignet im Brandschutzbereich	nein
Halogenfrei	ja
Kunststoffummantelt	nein
Materialstärke	1,5 mm
Spannbereich D max.	10 mm
Spannbereich D min.	8 mm
UV-beständig	ja