

# Technisches Datenblatt

## Abstandschelle 732 A2

Artikelnummer: 1362624



Abstandschelle zur Montage von Rohren und Kabeln an Wand, Decke und Boden. Mit selbstsicherndem Oberteil. Befestigung über Ansatz mit Innengewinde. Oberflächen G und FT ab Schellengröße 20 geeignet für Montage mit Nagelgerät oder Bolzensetzgerät.  
Zugelassen für den Funktionserhalt nach DIN 4102 Teil 12, Funktionserhaltklassen E 30 bis E 90.



VA Edelstahl, rostfrei

### Stammdaten

Artikelnummer	1362624
Typ	ASG 732 7 A2
Bezeichnung 1	Abstandschelle
Bezeichnung 2	mit Gewindeanschluss M6
Hersteller	OBO
Dimension	6-7mm
Werkstoff	Edelstahl, rostfrei 1.4301
Kleinste VK-Einheit	25
Mengeneinheit	Stück
Gewicht	1,553 kg
Gewichtseinheit	kg/100 St.

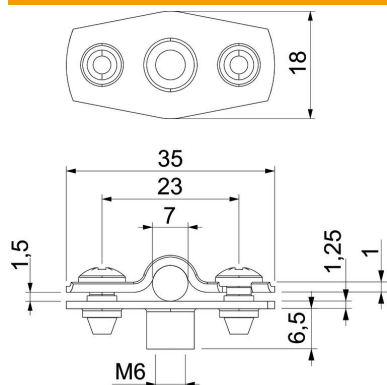
# Technisches Datenblatt

## Abstandschelle 732 A2

Artikelnummer: 1362624



### Abmessungen



Maß A	35 mm
Maß B	23 mm
Maß b	18 mm
Maß D	7 mm
Maß D max.	7 mm
Maß D min.	6 mm
Maß H1	12 mm
Maß t1	1
Maß t2	1,25
Maß x	1,5 mm

### Technische Daten

Abstand zur Wand	ja
Anzahl der Kabel/Rohre	1
Ausführung	geschlossen
für Durchmesser	6 - 7
Geeignet im Brandschutzbereich	ja
Halogenfrei	ja
Kunststoffummantelt	nein
Materialstärke	1,25 mm
Spannbereich D max.	7 mm
Spannbereich D min.	6 mm
UV-beständig	ja