

# Technisches Datenblatt

## Abstandschele 732 A2

Artikelnummer: 1362622



Abstandschele zur Montage von Rohren und Kabeln an Wand, Decke und Boden. Mit selbstsicherndem Oberteil. Befestigung über Ansatz mit Innengewinde. Oberflächen G und FT ab Schellengröße 20 geeignet für Montage mit Nagelgerät oder Bolzensetzgerät.  
Zugelassen für den Funktionserhalt nach DIN 4102 Teil 12, Funktionserhaltklassen E 30 bis E 90.



VA Edelstahl, rostfrei

### Stammdaten

Artikelnummer	1362622
Typ	ASG 732 6 A2
Bezeichnung 1	Abstandschele
Bezeichnung 2	mit Gewindeanschluss M6
Hersteller	OBO
Dimension	5-6mm
Werkstoff	Edelstahl, rostfrei 1.4301
Kleinste VK-Einheit	25
Mengeneinheit	Stück
Gewicht	1,537 kg
Gewichtseinheit	kg/100 St.

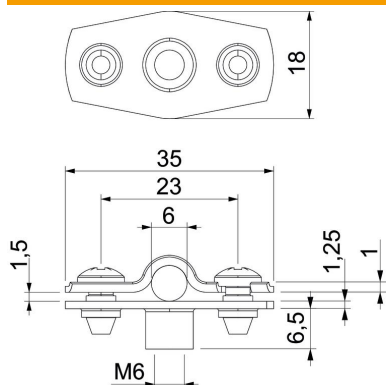
# Technisches Datenblatt

## Abstandschelle 732 A2

Artikelnummer: 1362622



### Abmessungen



Maß A	35 mm
Maß B	23 mm
Maß b	18 mm
Maß D	6 mm
Maß D max.	6 mm
Maß D min.	5 mm
Maß H1	12 mm
Maß t1	1
Maß t2	1,25
Maß x	1,5 mm

### Technische Daten

Abstand zur Wand	ja
Anzahl der Kabel/Rohre	1
Ausführung	geschlossen
für Durchmesser	5 - 6
Geeignet im Brandschutzbereich	ja
Halogenfrei	ja
Kunststoffummantelt	nein
Materialstärke	1,25 mm
Spannbereich D max.	6 mm
Spannbereich D min.	5 mm
UV-beständig	ja