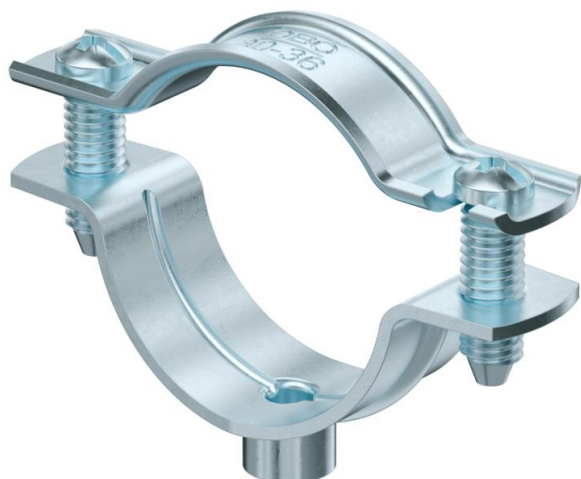


Technisches Datenblatt

Abstandschele 732 G

Artikelnummer: 1362432



Abstandschele zur Montage von Rohren und Kabeln an Wand, Decke und Boden. Mit selbstsicherndem Oberteil. Befestigung über Ansatz mit Innengewinde. Zugelassen für den Funktionserhalt nach DIN 4102 Teil 12, Funktionserhaltklassen E 30 bis E 90.



St Stahl

G galvanisch verzinkt

Stammdaten

| | |
|---------------------|----------------------------|
| Artikelnummer | 1362432 |
| Typ | ASG 732 36 G |
| Bezeichnung 1 | Abstandschele |
| Bezeichnung 2 | mit Gewindeanschluss M6 |
| Hersteller | OBO |
| Dimension | 30-36mm |
| Werkstoff | Stahl |
| Oberfläche | galvanisch verzinkt |
| Oberflächennorm | EN ISO 19598 / EN ISO 4042 |
| Kleinste VK-Einheit | 20 |
| Mengeneinheit | Stück |
| Gewicht | 3,664 kg |
| Gewichtseinheit | kg/100 St. |

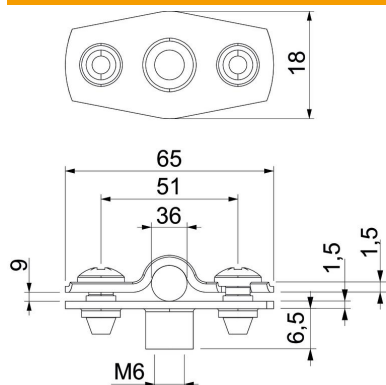
Technisches Datenblatt

Abstandschelle 732 G

Artikelnummer: 1362432



Abmessungen



| | |
|------------|--------|
| Maß A | 65 mm |
| Maß B | 51 mm |
| Maß b | 18 mm |
| Maß D | 36 mm |
| Maß D max. | 36 mm |
| Maß D min. | 30 mm |
| Maß H1 | 6,5 mm |
| Maß t1 | 1,5 |
| Maß t2 | 1,5 |
| Maß x | 9 mm |

Technische Daten

| | |
|--------------------------------|------------------|
| Abstand zur Wand | ja |
| Anzahl der Kabel/Rohre | 1 |
| Ausführung | geschlossen |
| Befestigungsart | Gewindeanschluss |
| für Durchmesser | 30 - 36 |
| Geeignet im Brandschutzbereich | ja |
| Halogenfrei | ja |
| Kunststoffummantelt | nein |
| Materialstärke | 1,5 mm |
| Spannbereich D max. | 36 mm |
| Spannbereich D min. | 30 mm |
| UV-beständig | ja |