

Technisches Datenblatt

Abstandschele 732 A4

Artikelnummer: 1362464



Abstandschele zur Montage von Rohren und Kabeln an Wand, Decke und Boden. Mit selbstsicherndem Oberteil. Befestigung über Ansatz mit Innengewinde. Zugelassen für den Funktionserhalt nach DIN 4102 Teil 12, Funktionserhaltklassen E 30 bis E 90.



VA Edelstahl, rostfrei

Stammdaten

Artikelnummer	1362464
Typ	ASG 732 14 A4
Bezeichnung 1	Abstandschele
Bezeichnung 2	mit Gewindeanschluss M6
Hersteller	OBO
Dimension	12-14mm
Werkstoff	Edelstahl, rostfrei 1.4571
Kleinste VK-Einheit	25
Mengeneinheit	Stück
Gewicht	1,885 kg
Gewichtseinheit	kg/100 St.

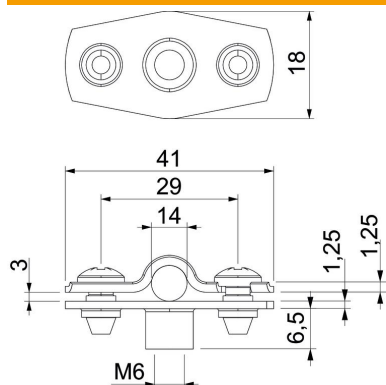
Technisches Datenblatt

Abstandschelle 732 A4

Artikelnummer: 1362464



Abmessungen



Maß A	41 mm
Maß B	29 mm
Maß b	18 mm
Maß D	14 mm
Maß D max.	14 mm
Maß D min.	12 mm
Maß H1	12 mm
Maß t1	1,25
Maß t2	1,25
Maß x	3 mm

Technische Daten

Abstand zur Wand	ja
Anzahl der Kabel/Rohre	1
Ausführung	geschlossen
Befestigungsart	Gewindeanschluss
für Durchmesser	12 - 14
Geeignet im Brandschutzbereich	ja
Halogenfrei	ja
Kunststoffummantelt	nein
Materialstärke	1,25 mm
Spannbereich D max.	14 mm
Spannbereich D min.	12 mm
UV-beständig	ja