

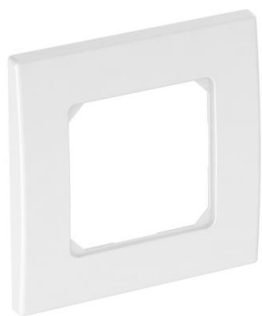
# Technisches Datenblatt

Abdeckrahmen AR50, für Geräteeinbaudose 71GD6/11, 1-fach

Artikelnummer: 6119392



Frontrastender Abdeckrahmen für Einbaugeräte mit 50 mm Zentralplatte, 1fach, ohne Beschriftungsfeld für waagechte und senkrechte Geräteinstallation, zur Montage auf Geräteeinbaudose 71GD6, 71GD11 oder in Montageträger 71MTD.  
Zur Installation in Geräteeinbaukanälen Rapid 80 und Installationssäulen ISS.



**PC** Polycarbonat

## Stammdaten

Artikelnummer	6119392
Typ	AR50-F1 RW
Bezeichnung 1	Abdeckrahmen
Bezeichnung 2	50er Zentraleinsatz, 1fach
Hersteller	OBO
Dimension	84x84mm
Farbe	reinweiß; RAL 9010
Werkstoff	Polycarbonat
Kleinste VK-Einheit	1
Mengeneinheit	Stück
Gewicht	1,62 kg
Gewichtseinheit	kg/100 St.

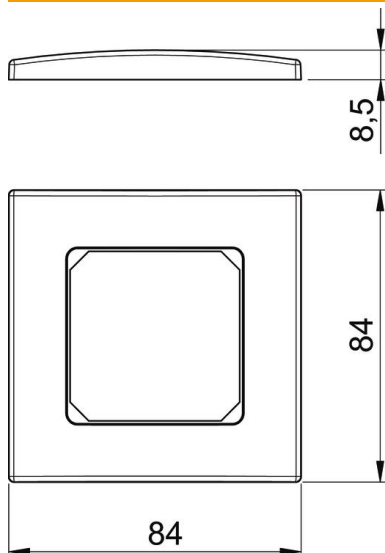
# Technisches Datenblatt

Abdeckrahmen AR50, für Geräteeinbaudose 71GD6/11, 1-fach

Artikelnummer: 6119392



## Abmessungen



Breite	84 mm
Höhe	84 mm

## Technische Daten

Anzahl der Einheiten	1
Anzahl der Einheiten horizontal	1
Anzahl der Einheiten vertikal	1
Ausführung der Oberfläche	matt
Befestigungsart	Klemmbefestigung
Geeignet für Einbauinstallation	ja
Geeignet für Geräteeinbaukanal	ja
Geeignet für Unterflurkanaldose	nein
Geeignet für Unterputz-Installation	nein
Halogenfrei	ja
Klappeckel	nein
Montagerichtung	horizontal und vertikal
Schutzart	sonstige
Textfeld/Beschriftungsfeld	nein
Tiefe	8,5 mm
Transparent	nein
Mit Montagerahmen	nein
Durchmesser Öffnung	0