

Technisches Datenblatt

Ankerschiene AML3518, Schlitz 16,5 mm, FT, gelocht

Artikelnummer: 1119684



Mittlere C-Profilschiene zur Kabelverlegung, in Verbindung mit Bügelschellen mit Hammerkopf-Fuß. Auch verwendbar als Abhängekonstruktion für Kabeltragsysteme.



St Stahl

FT tauchfeuerverzinkt

Stammdaten

Artikelnummer	1119684
Typ	AML3518P0600FT
Bezeichnung 1	Profilschiene
Bezeichnung 2	gelocht, Schlitzweite 16,5mm
Hersteller	OBO
Dimension	600x35x18
Werkstoff	Stahl
Oberfläche	tauchfeuerverzinkt
Oberflächennorm	DIN EN ISO 1461
Kleinste VK-Einheit	10
Mengeneinheit	Stück
Gewicht	53,4 kg
Gewichtseinheit	kg/100 St.

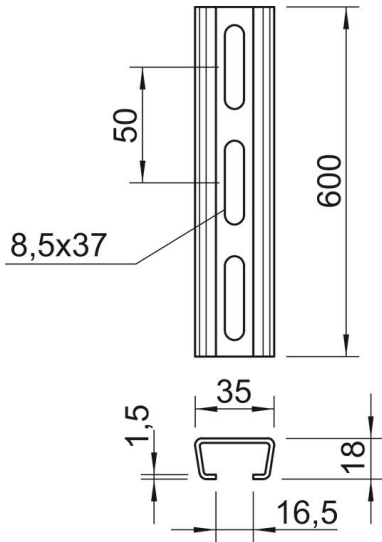
Technisches Datenblatt

Ankerschiene AML3518, Schlitz 16,5 mm, FT, gelocht

Artikelnummer: 1119684



Abmessungen



Länge	600 mm
Breite	35 mm
Höhe	18 mm
Maß L (mm)	600 mm

Technische Daten

Abbrechbar	nein
Art der Lochung	Rücken gelocht
Ausführung	Einfachprofil
Bohrlochabstand mittig	50 mm
Bund	10 m
Funktionserhalt	nein
Materialstärke	1,5 mm
Mit Lochung	ja
Mit Zahnung	nein
Profilform	C-Profil
Schlitzweite	16,5 mm
Statischer Wert A	1,01 cm ²
Statischer Wert Iy	0,44 cm
Statischer Wert Iz	1,84 cm
Statischer Wert Wy	0,42 cm ²
Statischer Wert Wz	1,05 cm ²