

Technisches Datenblatt

Kanaltrennsteg für Kanalhöhe 75 mm

Artikelnummer: 7404816



Für die wahlweise Innenaufteilung eines Kanalunterteils des Typs "AIKU 35075", zur Deckelunterstützung, mit Kabeldurchführungsöffnungen.



St Stahl

FS bandverzinkt

Stammdaten

Artikelnummer	7404816
Typ	AIK TWL 75
Bezeichnung 1	Trennsteg
Bezeichnung 2	für Aufboden-Kanal
Hersteller	OBO
Werkstoff	Stahl
Oberfläche	bandverzinkt
Oberflächennorm	DIN EN 10346
Kleinste VK-Einheit	2,4
Mengeneinheit	Meter
Gewicht	81,2 kg
Gewichtseinheit	kg/100 m

Technisches Datenblatt

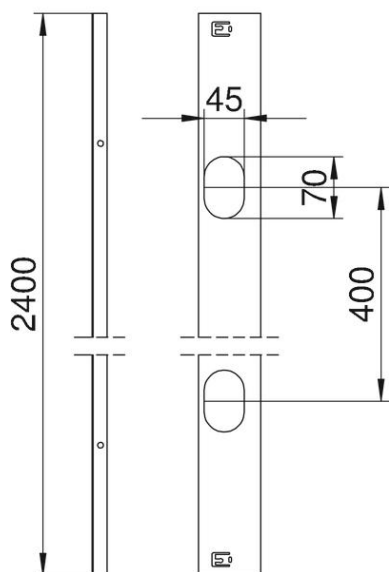
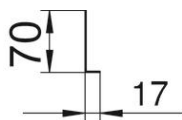
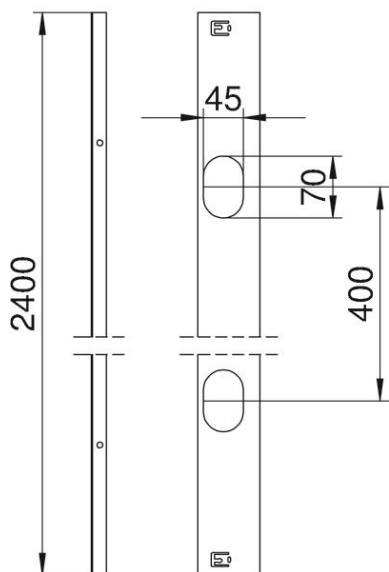
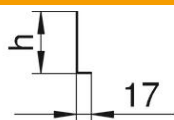
Kanaltrennsteg für Kanalhöhe 75 mm

Artikelnummer: 7404816



Abmessungen

Länge	2.400 mm
Breite	17 mm
Höhe	70 mm



Technisches Datenblatt

Kanaltrennsteg für Kanalhöhe 75 mm

Artikelnummer: 7404816



Technische Daten

Ausführung

L-Profil