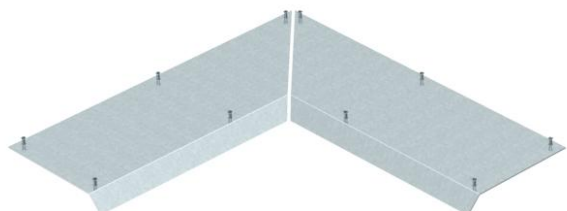


Technisches Datenblatt

Blinddeckel Inneneck

Artikelnummer: 7405012



Blinddeckel 2-teilig zum Abdecken des Innenecks eines Aufflurkanals, passend zu den Kanalunterteilen AIK/U inkl. 10 Befestigungsschrauben. Der Kanaldeckel wird in den Al-Seitenprofilen des Kanalunterteils festgeschraubt. Die Deckelschräge überragt das Kanalunterteil im 45°-Winkel.



St Stahl

FS bandverzinkt

Stammdaten

Artikelnummer	7405012
Typ	AIKF IEA 35075
Bezeichnung 1	Inneneck-Blinddeckel
Bezeichnung 2	für Aufboden-Kanal
Hersteller	OBO
Werkstoff	Stahl
Oberfläche	bandverzinkt
Oberflächennorm	DIN EN 10346
Kleinste VK-Einheit	1
Mengeneinheit	Stück
Gewicht	2202 kg
Gewichtseinheit	kg/100 St.

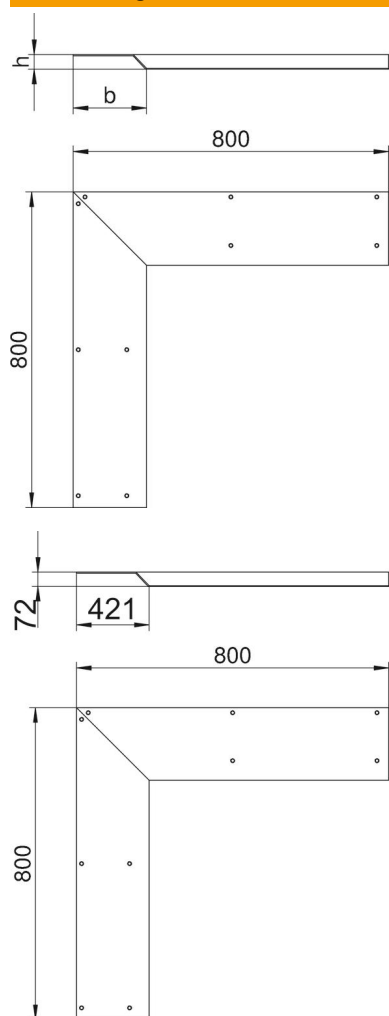
Technisches Datenblatt

Blinddeckel Inneneck

Artikelnummer: 7405012



Abmessungen



Länge	800 mm
Breite	350 mm
Höhe	75 mm
Maß b	421 mm
Maß h	72 mm

Technische Daten

Anzahl der Montageöffnungen	0
Ausführung	Deckel einseitig abgeschrägt
Funktion	Inneneck
Mit Anschlussöffnung	nein
Mit Überstand	ja
Montageöffnung	ohne