

# Technisches Datenblatt

## Abstandhalter

Artikelnummer: 6178540



Stapelbarer Abstandhalter zum Höhenausgleich zwischen verschiedenen Bauteilhöhen.  
Höhe 12 mm, Ø 24 mm



**PVC** Polyvinylchlorid

### Stammdaten

Artikelnummer	6178540
Typ	AH1
Bezeichnung 1	Abstandhalter
Hersteller	OBO
Dimension	H 12mm
Farbe	grau
Werkstoff	Polyvinylchlorid
Kleinste VK-Einheit	100
Mengeneinheit	Stück
Gewicht	0,354 kg
Gewichtseinheit	kg/100 St.

# Technisches Datenblatt

## Abstandhalter

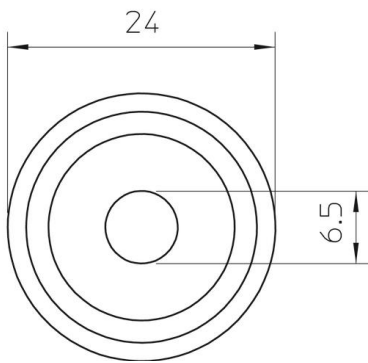
Artikelnummer: 6178540



### Abmessungen



Maß a 12 mm



### Technische Daten

Halogenfrei nein