

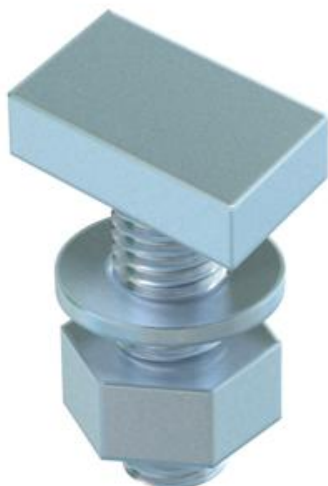
# Technisches Datenblatt

## Hammerkopfschraube A4

Artikelnummer: 1148084



Hammerkopfschraube zur Verwendung mit Profilschienen CM3015, CM3518 und AM3518



**A2** **A4** **A5** Edelstahl, rostfrei    Edelstahl, rostfrei    Edelstahl, rostfrei  
**2B** blank, nachbehandelt

### Stammdaten

Artikelnummer	1148084
Typ	ACMHB M8x60 A4
Bezeichnung 1	Hammerkopfschraube
Bezeichnung 2	für Profilschienen Mittel
Hersteller	OBO
Dimension	M8x60mm
Werkstoff	Edelstahl, rostfrei
Oberfläche	blank, nachbehandelt
Oberflächennorm	
Kleinste VK-Einheit	25
Mengeneinheit	Stück
Gewicht	4,65 kg
Gewichtseinheit	kg/100 St.

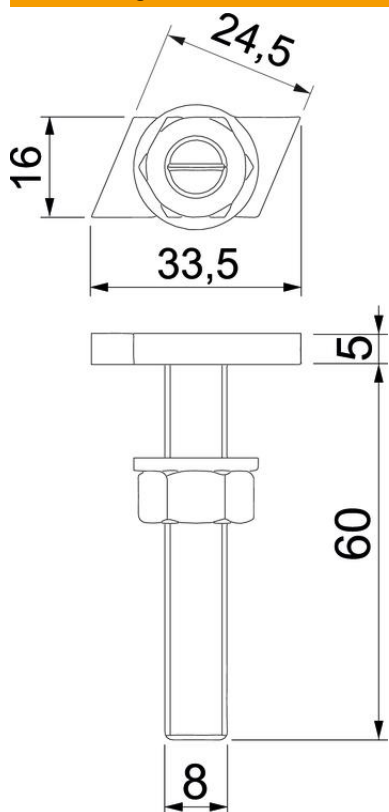
# Technisches Datenblatt

## Hammerkopfschraube A4

Artikelnummer: 1148084



### Abmessungen



Länge	33,5 mm
Breite	16 mm
Höhe	5 mm
Maß L	60 mm

### Technische Daten

Geeignet für Montageschiene	ja
Gewinde	M 8 x 60mm
Gewinde metrisch	8