

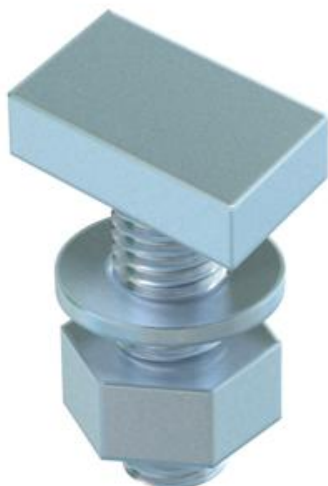
Technisches Datenblatt

Hammerkopfschraube ZL

Artikelnummer: 1148068



Hammerkopfschraube zur Verwendung mit Profilschienen CM3015, CM3518 und AM3518



St Stahl

ZL Zinklamelle

Stammdaten

Artikelnummer	1148068
Typ	ACMHB M10x30 ZL
Bezeichnung 1	Hammerkopfschraube
Bezeichnung 2	für Profilschienen Mittel
Hersteller	OBO
Dimension	M10x30mm
Werkstoff	Stahl
Oberfläche	Zinklamelle
Oberflächennorm	
Kleinste VK-Einheit	50
Mengeneinheit	Stück
Gewicht	4,95 kg
Gewichtseinheit	kg/100 St.

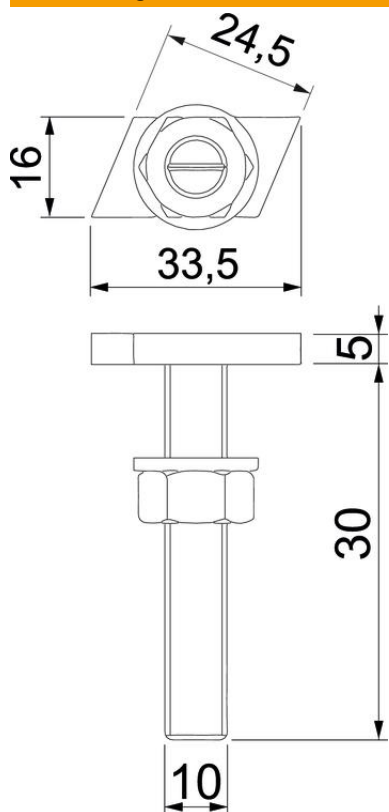
Technisches Datenblatt

Hammerkopfschraube ZL

Artikelnummer: 1148068



Abmessungen



Länge	33,5 mm
Breite	16 mm
Höhe	6 mm
Maß L	30 mm

Technische Daten

Geeignet für Montageschiene	ja
Gewinde	M 10 x 30mm
Gewinde metrisch	10