

Technisches Datenblatt

Erdungsschelle Typ 952

Artikelnummer: 5052092



- für Rohre 1/2 - 2 Zoll bzw. Ø 11,5-60 mm
- Anschlussmöglichkeiten: Leitungen 16-70 mm² bzw. Rundleiter bis Rd 10 mit unverlierbarer Druckleiste aus rostfreiem Stahl
- mit 2 Sechskantschrauben M6 x 16 und 2 Sechskantschrauben M8 x 20 aus Stahl, feuerverzinkt
- Schellenoberteil mit angegossener Klemmstelle aus Zinkdruckguss, Schellenunterteil aus Stahl, feuerverzinkt

St Stahl

FT tauchfeuerverzinkt

Stammdaten

Artikelnummer	5052092
Typ	952 Z 3/4
Bezeichnung 1	Erdungsschelle
Bezeichnung 2	für Bandstahl
Hersteller	OBO
Dimension	3/4"
Werkstoff	Stahl
Oberfläche	tauchfeuerverzinkt
Oberflächennorm	DIN EN ISO 1461
Kleinste VK-Einheit	5
Mengeneinheit	Stück
Gewicht	26,78 kg
Gewichtseinheit	kg/100 St.

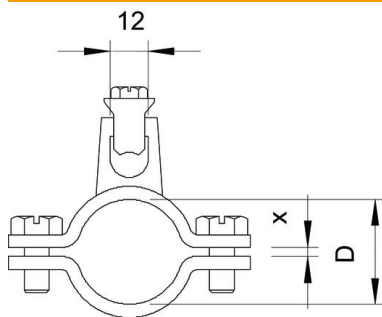
Technisches Datenblatt

Erdungsschelle Typ 952

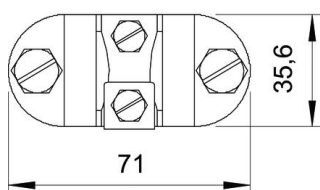
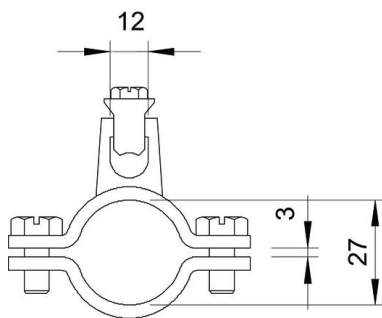
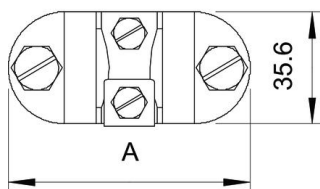
Artikelnummer: 5052092



Abmessungen



Maß A	71 mm
Maß D	27 mm
Maß X	3 mm



Technische Daten

Anzahl der Leiter	1
Querschnitt des anzuschließenden Kabels max.	70 mm ²
Querschnitt des anzuschließenden Kabels min.	16 mm ²
Spannbereich D	3/4
Spannbereich D max.	27 mm
Spannbereich D min.	24 mm

Technisches Datenblatt

Erdungsschelle Typ 952

Artikelnummer: 5052092

