

Seilkausche nach DIN 65457.

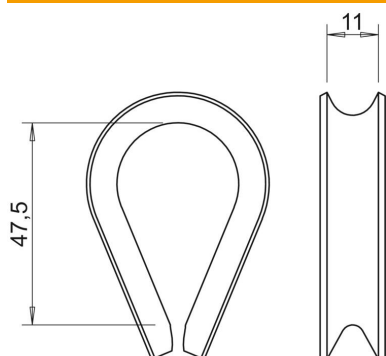


<b>A4</b>	Edelstahl, rostfrei
<b>2B</b>	blank, nachbehandelt

### Stammdaten

Artikelnummer	5301184
Typ	946 10 A4
Bezeichnung 1	Seilkausche
Hersteller	OBO
Dimension	10mm
Werkstoff	Edelstahl, rostfrei 1.4401
Oberfläche	blank, nachbehandelt
Oberflächennorm	
Kleinste VK-Einheit	10
Mengeneinheit	Stück
Gewicht	2,9 kg
Gewichtseinheit	kg/100 St.

### Abmessungen



Maß A	47,5 mm
Maß B	11 mm

# Technisches Datenblatt

## Seilkausche A4

Artikelnummer: 5301184



### Technische Daten

Art des Zubehörs für Abspannseile	Seilkausche
Ausführung für Seildurchmesser min.	nicht isoliert 10 mm