

Technisches Datenblatt

Potentialanschlussschelle für Montage an isFang

Artikelnummer: 5057599



- zur Vermeidung von Gleitentladungen an der isCon®-Leitung
- Montagelänge für bis zu zwei isCon®-Leitungen geeignet
- Montage am isolierten Fangmasten Typ isFang

VA Edelstahl, rostfrei

Stammdaten

Artikelnummer	5057599
Typ	927 2 6-K
Bezeichnung 1	Banderungsschelle
Hersteller	OBO
Dimension	3/8-4"
Werkstoff	Edelstahl, rostfrei 1.4301
Kleinste VK-Einheit	10
Mengeneinheit	Stück
Gewicht	5,5 kg
Gewichtseinheit	kg/100 St.

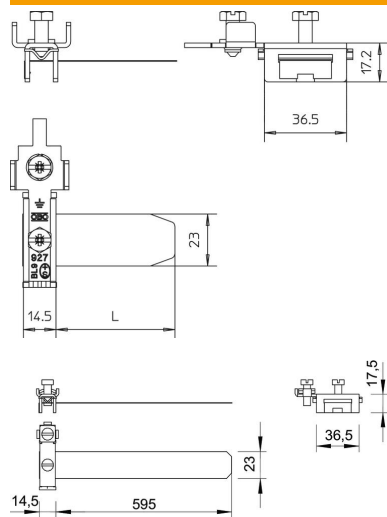
Technisches Datenblatt

Potentialanschlussschelle für Montage an isFang

Artikelnummer: 5057599



Abmessungen



Maß L 595 mm

Technische Daten

Passung	3_8-4mm mm
Querschnitt des anzuschließen- den Kabels max.	25 mm ²
Querschnitt des anzuschließen- den Kabels min.	2,5 mm ²