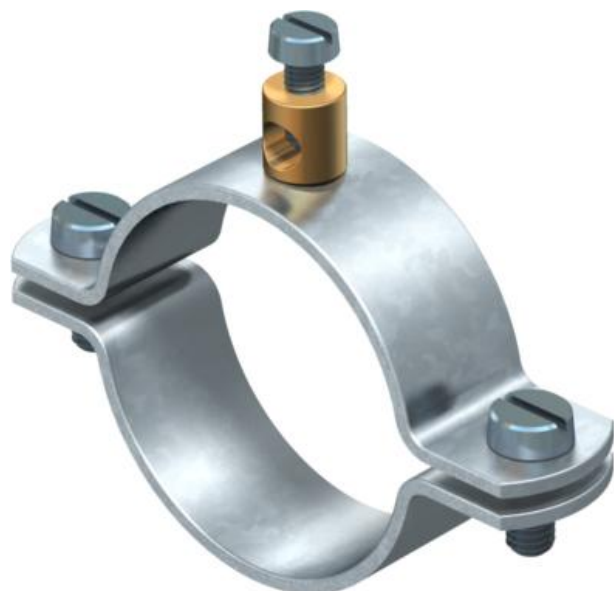


# Technisches Datenblatt

## Erdungsschelle Typ 925

Artikelnummer: 5040094



- für Rohre 1/4 - 1 1/2 Zoll bzw. Ø 11,5-48,3 mm
- Anschlussmöglichkeiten: Leitungen bis 16 mm<sup>2</sup> mit Anschlussklemme, vernietet aus Messing und 1 Zylinderschraube M5 x 12
- bis Größe 1 1/2 Zoll mit 2 Zylinderschrauben M6 x 16 (G)

- St** Stahl
- G** galvanisch verzinkt

### Stammdaten

Artikelnummer	5040094
Typ	925 3/4
Bezeichnung 1	Erdungsschelle
Bezeichnung 2	für Leiter bis 16mm <sup>2</sup>
Hersteller	OBO
Dimension	3/4"
Werkstoff	Stahl
Oberfläche	galvanisch verzinkt
Oberflächennorm	EN ISO 19598 / EN ISO 4042
Kleinste VK-Einheit	25
Mengeneinheit	Stück
Gewicht	5,316 kg
Gewichtseinheit	kg/100 St.

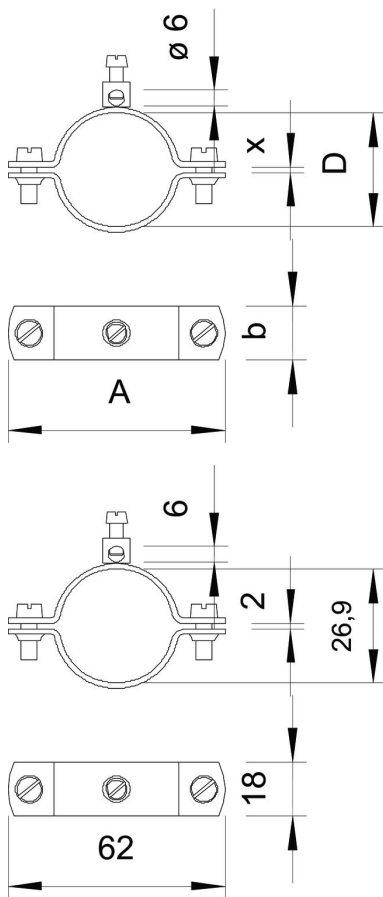
# Technisches Datenblatt

## Erdungsschelle Typ 925

Artikelnummer: 5040094



### Abmessungen



Maß A	62 mm
Maß b	18 mm
Maß D	26,9 mm
Maß X	2 mm

### Technische Daten

Anzahl der Leiter	1
Querschnitt des anzuschließenden Kabels max.	16 mm <sup>2</sup>
Querschnitt des anzuschließenden Kabels min.	0 mm <sup>2</sup>
Spannbereich D	3/4
Spannbereich D max.	26,9 mm
Spannbereich D min.	24,9 mm