

Deckenhaken mit gewalztem Holzschraubengewinde.



Technisches Datenblatt

Deckenhaken

Artikelnummer: 3450120



Stammdaten

Artikelnummer	3450120
Typ	915 4.3x120 G
Bezeichnung 1	Deckenhaken
Bezeichnung 2	mit Holzschraubengewinde
Hersteller	OBO
Dimension	4,2x120mm
Werkstoff	Stahl
Oberfläche	galvanisch verzinkt
Oberflächennorm	EN ISO 19598 / EN ISO 4042
Kleinste VK-Einheit	100
Mengeneinheit	Stück
Gewicht	1,662 kg
Gewichtseinheit	kg/100 St.

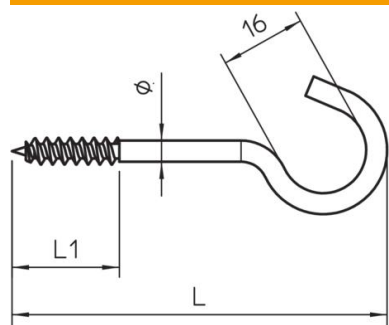
Technisches Datenblatt

Deckenhaken

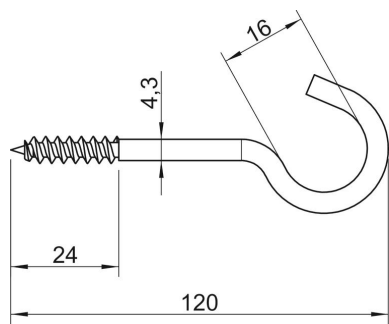
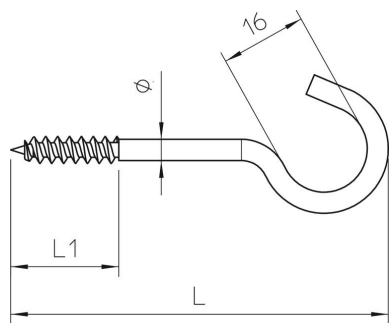
Artikelnummer: 3450120



Abmessungen



Länge	120 mm
Maß L	120 mm
Maß L1	24 mm



Technische Daten

Bruchlast	0,2 kN
Gewindelänge	24 mm
Hakendurchmesser	16 mm
Kunststoffummantelt	nein
Materialdurchmesser	4,3 mm