

Deckenhaken mit gewalztem Holzschraubengewinde.



# Technisches Datenblatt

## Deckenhaken

Artikelnummer: 3450082



### Stammdaten

Artikelnummer	3450082
Typ	915 3.9x80 G
Bezeichnung 1	Deckenhaken
Bezeichnung 2	mit Holzschraubengewinde
Hersteller	OBO
Dimension	3,9x80mm
Werkstoff	Stahl
Oberfläche	galvanisch verzinkt
Oberflächennorm	EN ISO 19598 / EN ISO 4042
Kleinste VK-Einheit	100
Mengeneinheit	Stück
Gewicht	0,913 kg
Gewichtseinheit	kg/100 St.

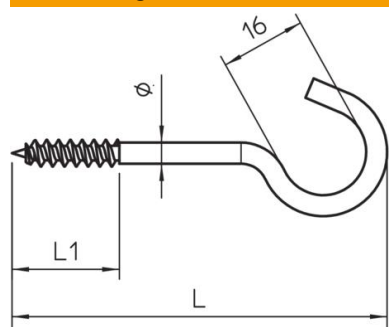
# Technisches Datenblatt

## Deckenhaken

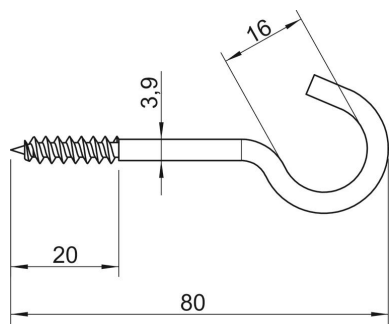
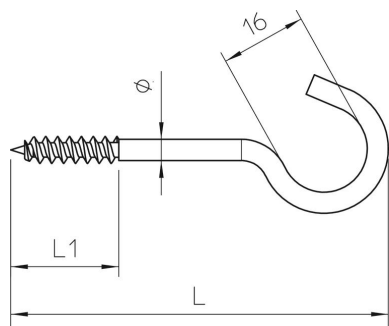
Artikelnummer: 3450082



### Abmessungen



Länge	80 mm
Maß L	80 mm
Maß L1	20 mm



### Technische Daten

Bruchlast	0,15 kN
Gewindelänge	20 mm
Hakendurchmesser	16 mm
Kunststoffummantelt	nein
Materialdurchmesser	3,9 mm