

Deckenhaken mit gewalztem Holzschraubengewinde.



Technisches Datenblatt

Deckenhaken

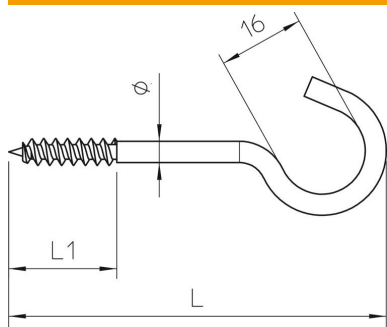
Artikelnummer: 3450058



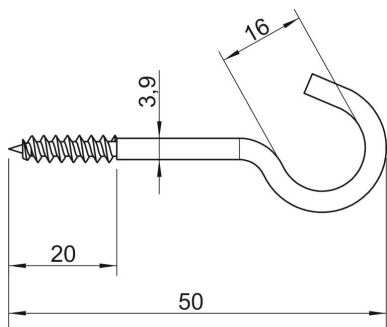
Stammdaten

Artikelnummer	3450058
Typ	915 3.9x50 G
Bezeichnung 1	Deckenhaken
Bezeichnung 2	mit Holzschraubengewinde
Hersteller	OBO
Dimension	3,9x50mm
Werkstoff	Stahl
Oberfläche	galvanisch verzinkt
Oberflächennorm	EN ISO 19598 / EN ISO 4042
Kleinste VK-Einheit	100
Mengeneinheit	Stück
Gewicht	0,724 kg
Gewichtseinheit	kg/100 St.

Abmessungen



Länge	50 mm
Maß L	50 mm
Maß L1	20 mm



Technische Daten

Bruchlast	0,15 kN
Gewindelänge	20 mm
Hakendurchmesser	16 mm
Kunststoffummantelt	nein
Materialdurchmesser	3,9 mm