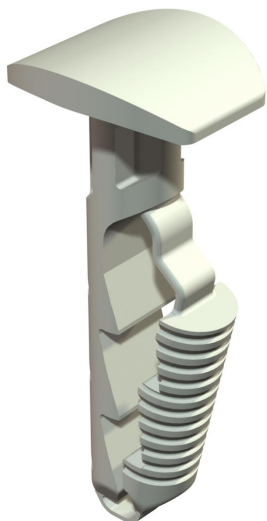


Technisches Datenblatt

Steckdübel mit Pilzkopf

Artikelnummer: 2351412



Der Steckdübel ermöglicht die einfache Montage z. B. von Kennzeichnungsschildern oder kleinen WDK-Kanälen. Geeignet für Beton, Kalksandstein und Ziegelmauerwerk aus Vollstein. Eine Verwendung in Gasbetonmauerwerk ist möglich, jedoch muss mit einer Reduzierung der Tragfähigkeit gerechnet werden.



PA Polyamid

Technisches Datenblatt

Steckdübel mit Pilzkopf

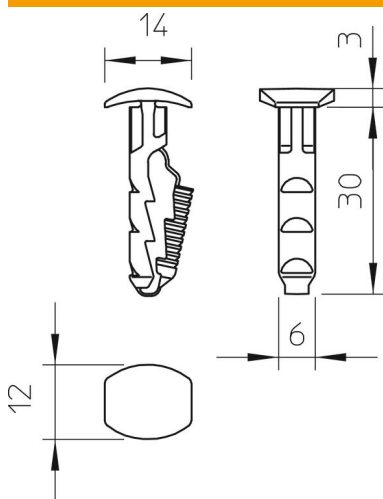
Artikelnummer: 2351412



Stammdaten

Artikelnummer	2351412
Typ	910 STP 6x30
Bezeichnung 1	Steckdübel
Bezeichnung 2	mit Pilzkopf
Hersteller	OBO
Dimension	6x30mm
Farbe	grauweiß; RAL 9002
Werkstoff	Polyamid
Kleinste VK-Einheit	100
Mengeneinheit	Stück
Gewicht	0,101 kg
Gewichtseinheit	kg/100 St.

Abmessungen



Länge	30 mm
-------	-------

Technische Daten

Ausführung	Steckdübel
Bohrlochtiefe	35 mm
Bohrungsdurchmesser min.	6 mm
Bruchlast in Beton B25	250 N
Geeignet für Befestigung mit Kabelbinder	nein
Geeignet für Gasbeton	ja
Geeignet für Sechskant-Holzschraube	nein
Halogenfrei	ja
Mit Rand	ja
Mit Schrauben	nein