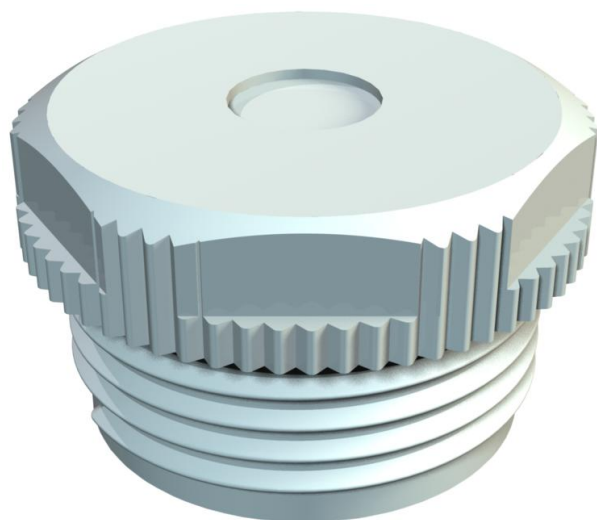


Technisches Datenblatt

Einschraubnippel, PG-Gewinde, mit Durchstoßmembran



Artikelnummer: 2032554



Mit Durchstoßmembrane, hierbei ist die Öffnung D vorgeprägt, aber zunächst verschlossen. Würgedichtung zum Einschrauben in PG-Gewinde nach DIN 40430. Mit selbstdichtendem Konus am Gewindeende, daher kein Anschlussgewindedichtung erforderlich. Erreichbare Schutzart bei sorgfältiger Montage IP54. Mit Durchstoßmembrane, hierbei ist die Öffnung D vorgeprägt, aber zunächst verschlossen.



PE Polyethylen

Stammdaten

Artikelnummer	2032554
Typ	90 PG21 DSMB
Bezeichnung 1	Einschraubnippel
Bezeichnung 2	mit Durchstossmembran
Hersteller	OBO
Dimension	PG21
Farbe	lichtgrau; RAL 7035
Werkstoff	Polyethylen
Kleinste VK-Einheit	50
Mengeneinheit	Stück
Gewicht	0,422 kg
Gewichtseinheit	kg/100 St.

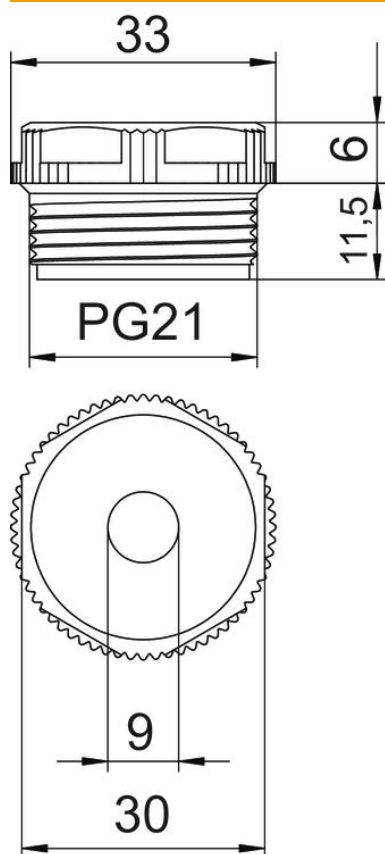
Technisches Datenblatt

Einschraubnippel, PG-Gewinde, mit Durchstoßmembran

Artikelnummer: 2032554



Abmessungen



Maß D	9 mm
Maß E	33 mm
Maß L1	11,5 mm
Maß L2	6 mm

Technische Daten

Gewindelänge	11,5 mm
Größe	Pg 21
Halogenfrei	ja
Schlüsselweite	30
Schutzart	IP54