

Technisches Datenblatt

Einschraubnippel, metrisches Gewinde, mit Öffnung

Artikelnummer: 2032023



Mit offener Kabeleinführung.
Würgedichtung zum Einschrauben in metrische Gewinde nach IEC 423.
Mit selbstdichtendem Konus am Gewindeende, daher kein Anschlussgewindedichtring erforderlich.
Erreichbare Schutzart bei sorgfältiger Montage IP54.
Mit offener Kabeleinführung.



PE Polyethylen

Stammdaten

Artikelnummer	2032023
Typ	90 M32 OF
Bezeichnung 1	Einschraubnippel
Bezeichnung 2	offene Ausführung
Hersteller	OBO
Dimension	M32
Farbe	lichtgrau; RAL 7035
Werkstoff	Polyethylen
Kleinste VK-Einheit	25
Mengeneinheit	Stück
Gewicht	0,694 kg
Gewichtseinheit	kg/100 St.

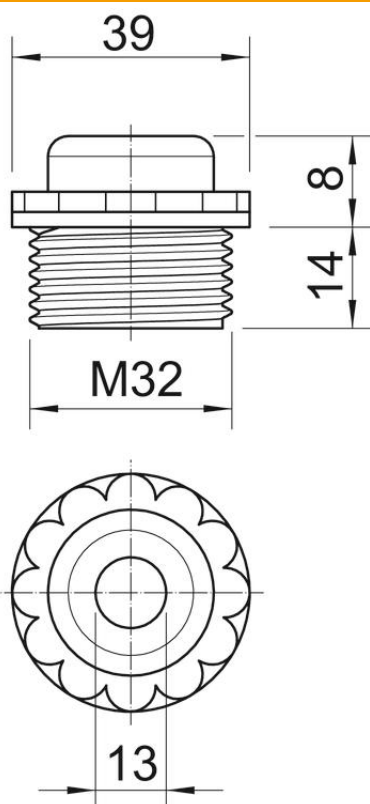
Technisches Datenblatt

Einschraubnippel, metrisches Gewinde, mit Öffnung

Artikelnummer: 2032023



Abmessungen



Maß D	13 mm
Maß E	39 mm
Maß L1	14 mm
Maß L2	8 mm

Technische Daten

Gewindelänge	14 mm
Größe	M32
Halogenfrei	ja
Schlüsselweite	34
Schutzart	IP54