

Stahl gehärtet, blank ohne Gewinde.



St Stahl

Stammdaten

Artikelnummer	3105032
Typ	903 RB 22
Bezeichnung 1	OBO-Dübel
Bezeichnung 2	Einschlagdübel, ohne Gewinde
Hersteller	OBO
Dimension	L22mm
Werkstoff	Stahl
Kleinste VK-Einheit	200
Mengeneinheit	Stück
Gewicht	0,325 kg
Gewichtseinheit	kg/100 St.

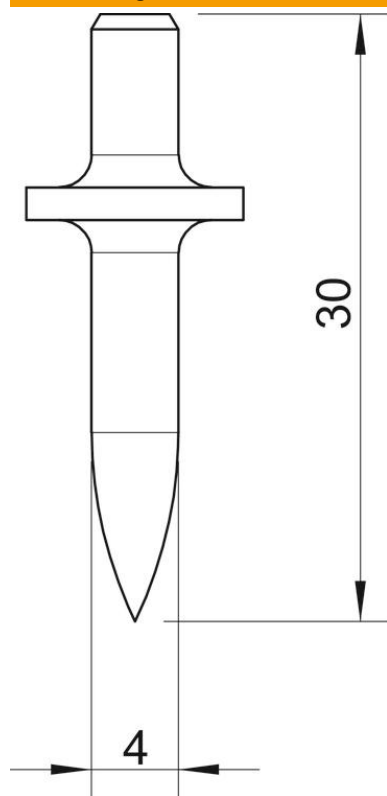
Technisches Datenblatt

OBO-Dübel

Artikelnummer: 3105032



Abmessungen



Länge	30 mm
Maß D min.	4 mm
Maß L	30 mm

Technische Daten

Flanschdurchmesser	10 mm
Gehärtet	ja
Schaftlänge	22