

Technisches Datenblatt

Zugentlastungsschelle 7901

Artikelnummer: 1435027



Zugentlastungsschelle 6,5mm

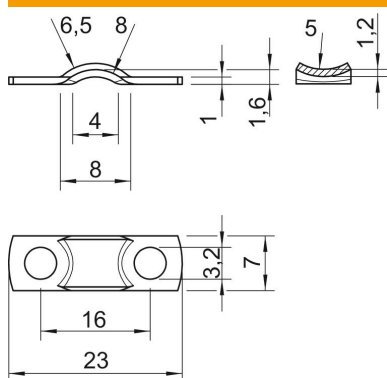


- St** Stahl
- G** galvanisch verzinkt

Stammdaten

| | |
|---------------------|----------------------------|
| Artikelnummer | 1435027 |
| Typ | 7901 6.5 G |
| Bezeichnung 1 | Zugentlastungsschelle |
| Hersteller | OBO |
| Dimension | 6,5mm |
| Werkstoff | Stahl |
| Oberfläche | galvanisch verzinkt |
| Oberflächennorm | EN ISO 19598 / EN ISO 4042 |
| Kleinste VK-Einheit | 100 |
| Mengeneinheit | Stück |
| Gewicht | 0,115 kg |
| Gewichtseinheit | kg/100 St. |

Abmessungen



| | |
|-------------|--------|
| Länge | 23 mm |
| Breite | 7 mm |
| Höhe | 1,6 mm |
| Maß a1 (mm) | 8 mm |
| Maß a2 | 4 mm |
| Maß b | 7 mm |
| Maß d | 3,2 mm |
| Maß h | 1,6 mm |
| Maß h1 | 1,2 |
| Maß L | 23 mm |
| Maß l | 16 mm |
| Maß R | 6,5 mm |
| Maß r (mm) | 8 mm |
| Maß r1 | 5 |
| Maß t | 1 mm |

Technisches Datenblatt

Zugentlastungsschelle 7901

Artikelnummer: 1435027



Technische Daten

| | |
|--------------------------------|-------------|
| Abstand zur Wand | nein |
| Anzahl der Kabel/Rohre | 1 |
| Ausführung | zweilappig |
| Befestigungsart | Schraubloch |
| für Durchmesser | 6,5 |
| Geeignet im Brandschutzbereich | nein |
| Größe | II |
| Halogenfrei | ja |
| Kunststoffummantelt | nein |
| Lochgröße | 3,2 mm |
| Materialstärke | 1 mm |
| Nenndurchmesser | 6,5 mm |
| Spannbereich D max. | 6,5 mm |
| Spannbereich D min. | 6,5 mm |
| UV-beständig | ja |