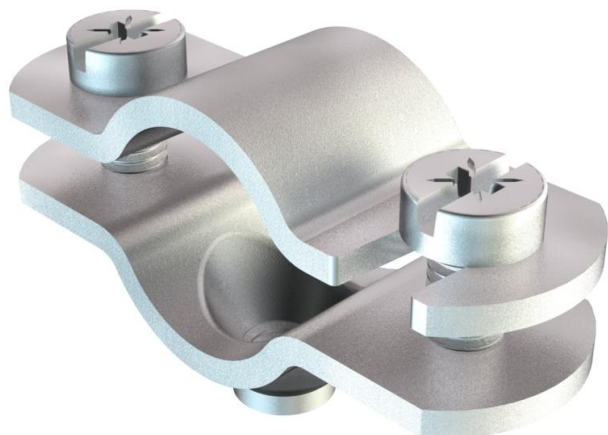


Technisches Datenblatt

Schraub-Abstandschelle

Artikelnummer: 1366351



Mit Gewinde M6.



- St** Stahl
- G** galvanisch verzinkt

Stammdaten

Artikelnummer	1366351
Typ	731 W 35 G
Bezeichnung 1	Abstandschelle
Bezeichnung 2	mit Gewindeanschluss M6
Hersteller	OBO
Dimension	30-35mm
Werkstoff	Stahl
Oberfläche	galvanisch verzinkt
Oberflächennorm	EN ISO 19598 / EN ISO 4042
Kleinste VK-Einheit	25
Mengeneinheit	Stück
Gewicht	4,344 kg
Gewichtseinheit	kg/100 St.

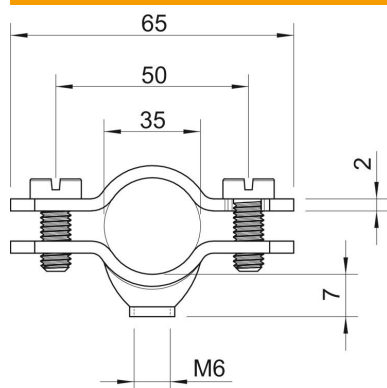
Technisches Datenblatt

Schraub-Abstandschelle

Artikelnummer: 1366351



Abmessungen



Länge	65 mm
Maß A	65 mm
Maß B	50 mm
Maß D	35 mm
Maß D min.	35 mm
Maß t	2 mm

Technische Daten

Anzahl der Kabel/Rohre	1
Ausführung	geschlossen
Befestigungsart	Schraubloch
Geeignet im Brandschutzbereich	nein
Halogenfrei	nein
Kunststoffummantelt	nein
Lochgröße	M6 mm
Materialstärke	2 mm
Schraube	M5 x 18
Spannbereich D max.	35 mm
Spannbereich D min.	30 mm
UV-beständig	ja