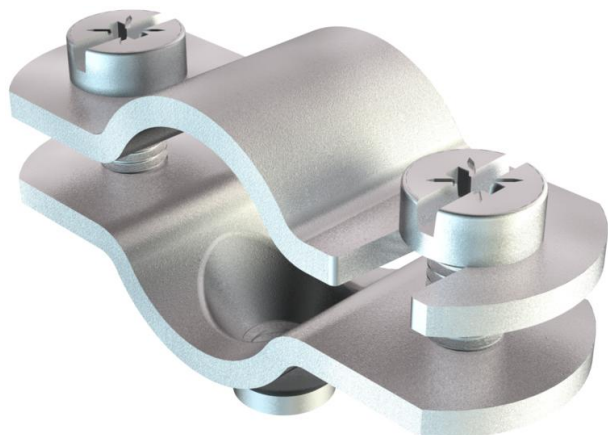


Technisches Datenblatt

Schraub-Abstandschelle

Artikelnummer: 1366203



Mit Gewinde M6.



St Stahl

G galvanisch verzinkt

Stammdaten

Artikelnummer	1366203
Typ	731 W 20 G
Bezeichnung 1	Abstandschelle
Bezeichnung 2	mit Gewindeanschluss M6
Hersteller	OBO
Dimension	16-20mm
Werkstoff	Stahl
Oberfläche	galvanisch verzinkt
Oberflächennorm	EN ISO 19598 / EN ISO 4042
Kleinste VK-Einheit	50
Mengeneinheit	Stück
Gewicht	3,124 kg
Gewichtseinheit	kg/100 St.

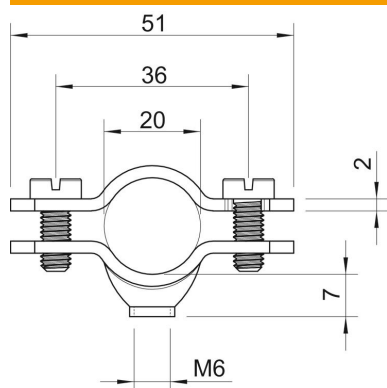
Technisches Datenblatt

Schraub-Abstandschelle

Artikelnummer: 1366203



Abmessungen



Länge	51 mm
Maß A	51 mm
Maß B	36 mm
Maß D	20 mm
Maß D min.	20 mm
Maß t	2 mm

Technische Daten

Anzahl der Kabel/Rohre	1
Ausführung	geschlossen
Befestigungsart	Schraubloch
Geeignet im Brandschutzbereich	nein
Halogenfrei	nein
Kunststoffummantelt	nein
Lochgröße	M6 mm
Materialstärke	2 mm
Schraube	M5 x 14
Spannbereich D max.	20 mm
Spannbereich D min.	16 mm
UV-beständig	ja