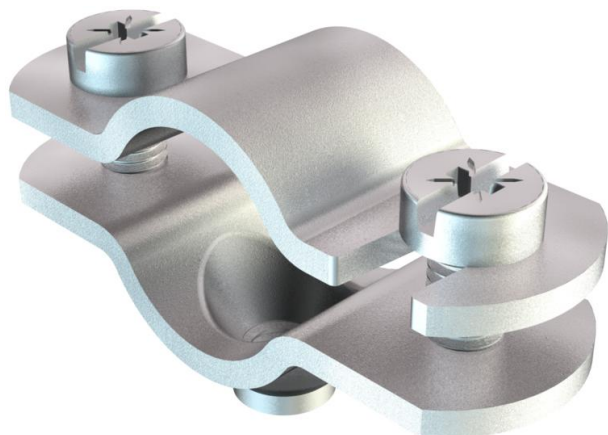


Technisches Datenblatt

Schraub-Abstandschelle

Artikelnummer: 1366165



Mit Gewinde M6.

CE

- St Stahl
- G galvanisch verzinkt

Stammdaten

Artikelnummer	1366165
Typ	731 W 16 G
Bezeichnung 1	Abstandschelle
Bezeichnung 2	mit Gewindeanschluss M6
Hersteller	OBO
Dimension	12-16mm
Werkstoff	Stahl
Oberfläche	galvanisch verzinkt
Oberflächennorm	EN ISO 19598 / EN ISO 4042
Kleinste VK-Einheit	50
Mengeneinheit	Stück
Gewicht	2,816 kg
Gewichtseinheit	kg/100 St.

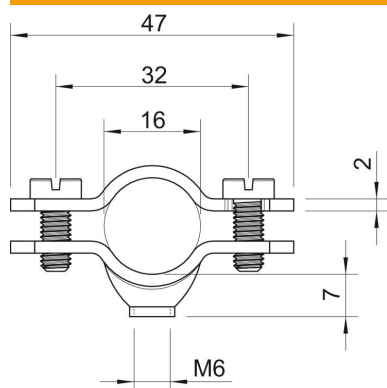
Technisches Datenblatt

Schraub-Abstandschelle

Artikelnummer: 1366165



Abmessungen



Länge	47 mm
Maß A	47 mm
Maß B	32 mm
Maß D	16 mm
Maß D min.	16 mm
Maß t	2 mm

Technische Daten

Anzahl der Kabel/Rohre	1
Ausführung	geschlossen
Befestigungsart	Schraubloch
Geeignet im Brandschutzbereich	nein
Halogenfrei	nein
Kunststoffummantelt	nein
Lochgröße	M6 mm
Materialstärke	2 mm
Schraube	M5 x 12
Spannbereich D max.	16 mm
Spannbereich D min.	12 mm
UV-beständig	ja